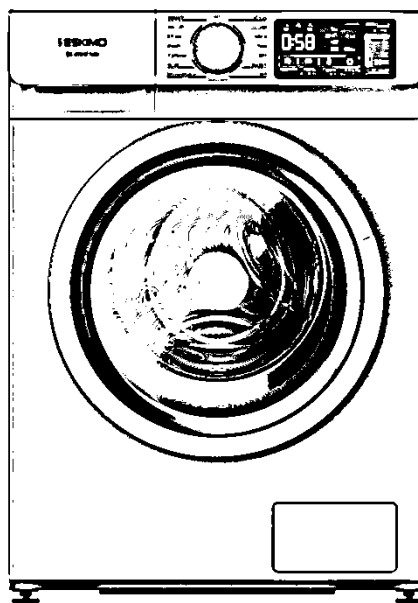


Οδηγίες Χρήσης

Πλ. Ρούχων



ES WM7F14AN
ES WM8F14AN
ES WM9F14AN
ES WM10F14AN

ΠΕΡΙΕΧΟΜΕΝΑ

ΟΔΗΓΙΕΣ ΑΣΦΑΛΕΙΑΣ

- Οδηγίες ασφάλειας Σελ.3

ΕΓΚΑΤΑΣΤΑΣΗ

- Περιγραφή προϊόντος 9
- Εγκατάσταση 10

ΛΕΙΤΟΥΡΓΙΑ

- Γρήγορη έναρξη 13
- Πριν από κάθε πλύση 15
- Διανομέας απορρυπαντικού 17
- Πίνακας ελέγχου 18
- Προγράμματα 20
- Επιλογή 30

ΣΥΝΤΗΡΗΣΗ

- Καθαρισμός και φροντίδα 33
- Αντιμετώπιση προβλημάτων 36
- Τεχνικές προδιαγραφές 36
- Φάκελος προϊόντος 37

ΟΔΗΓΙΕΣ ΑΣΦΑΛΕΙΑΣ

■ Οδηγίες ασφαλείας

Παρακαλείστε να διαβάσετε τις ακόλουθες πληροφορίες ασφαλείας και εφαρμόστε τις με ακρίβεια για να ελαχιστοποιήσετε τον κίνδυνο πυρκαγιάς ή έκρηξης, ηλεκτροπληξίας και η πρόληψη υλικών ζημιών, σωματικών βλαβών ή απώλειας ζωής. Η μη τήρηση των παραπάνω οδηγιών ακυρώνει οποιαδήποτε εγγύηση.



Προειδοποίηση!

Αυτός ο συνδυασμός συμβόλου και προειδοποιητικής λέξης είναι ενδεικτικός μια δυνητικά επικίνδυνης κατάστασης που μπορεί να οδηγήσει στο θάνατο ή σε επικίνδυνες σωματικές βλάβες εκτός εάν αποφευχθεί.

Προσοχή!

Αυτός ο συνδυασμός συμβόλου και προειδοποιητικής λέξης είναι ενδεικτικός μια δυνητικά επικίνδυνης κατάστασης που μπορεί να οδηγήσει σε ελαφρύ τραυματισμό και μικροτραυματισμούς.

Σημείωση!

Αυτός ο συνδυασμός συμβόλου και προειδοποιητικής λέξης είναι ενδεικτικός μια δυνητικά επικίνδυνης κατάστασης που μπορεί να οδηγήσει σε ελαφρύ τραυματισμό και μικροτραυματισμούς.



Προειδοποίηση!

ΚΙΝΔΥΝΟΣ ΗΛΕΚΤΡΟΠΛΗΞΙΑΣ

- Εάν το καλώδιο τροφοδοσίας υποστεί φθορά, θα πρέπει να αντικαθίσταται από τον κατασκευαστή, τον αντιπρόσωπο σέρβις ή άλλους αρμόδιους τεχνικούς, για την αποφυγή κινδύνων.
- Εάν προκληθεί ζημιά στο πλυντήριο, δεν πρέπει να τεθεί σε λειτουργία εκτός εάν επισκευαστεί από τον κατασκευαστή, το αντιπρόσωπό του ή άλλο ειδικευμένο τεχνικό.
Κίνδυνος ηλεκτροπληξίας!

ΟΔΗΓΙΕΣ ΑΣΦΑΛΕΙΑΣ

- Αυτή η συσκευή μπορεί να χρησιμοποιηθεί από παιδιά ηλικίας 8 ετών και άνω καθώς και από άτομα μειωμένης σωματικής, αισθητηριακής ή πνευματικής ικανότητας ή άτομα που δεν διαθέτουν εμπειρία και γνώσεις εάν εποπτεύονται ή τους παρέχονται οδηγίες σχετικά με την ασφαλή χρήση της συσκευής και κατανοούν τους σχετικούς κινδύνους. Τα παιδιά δεν πρέπει να παίζουν με τη συσκευή. Απαγορεύεται να εκτελείται ο καθαρισμός και η συντήρηση της συσκευής από παιδιά χωρίς επίβλεψη.
- Τα παιδιά πρέπει να επιβλέπονται για να διασφαλίζεται ότι δεν παίζουν με τη συσκευή.
- Τα παιδιά κάτω των 3 ετών πρέπει να μένουν μακριά από τη συσκευή ή να βρίσκονται υπό συνεχή εποπτεία.
- Κατοικία και παιδιά ενδέχεται να ανέβουν επάνω στη συσκευή. Ελέγξτε τη συσκευή κάθε φορά πριν να τη θέσετε σε λειτουργία.
- Μην ανεβαίνετε στη συσκευή και μην κάθεστε επάνω της.

ΘΕΣΗ ΕΓΚΑΤΑΣΤΑΣΗΣ ΚΑΙ ΠΕΡΙΒΑΛΛΟΝ ΧΩΡΟΣ

- Όλα τα απορρυπαντικά και τα πρόσθετα προϊόντα που χρησιμοποιούνται πρέπει να φυλάσσονται σε ασφαλές μέρος όπου δεν έχουν πρόσβαση και δεν βλέπουν τα παιδιά.
- Μην εγκαθιστάτε τη συσκευή σε δάπεδο επικαλυμμένο με τάπητα. Η απόφραξη των ανοιγμάτων με τάπητα μπορεί να προκαλέσει βλάβη στη συσκευή.
- Μην τοποθετείτε πηγές θερμότητας κοντά στη συσκευή και μην την εκθέτετε απευθείας στην ηλιακή ακτινοβολία για να αποφύγετε τη διάβρωση των πλαστικών και των ελαστικών μερών.
- Μην χρησιμοποιείτε τη συσκευή σε υγρά περιβάλλοντα ή δωμάτια που περιέχουν εκρηκτικά ή καυστικά αέρια. Σε περίπτωση διαρροής ή πιτσιλίσματα νερού αφήστε τη συσκευή να στεγνώσει στον αέρα.
- Η συσκευή δεν πρέπει να εγκαθίσταται πίσω από πόρτα που κλειδώνει, συρόμενη πόρτα ή πόρτα με μεντεσέ στην αντίθετη πλευρά από εκείνη του πλυντηρίου.

ΟΔΗΓΙΕΣ ΑΣΦΑΛΕΙΑΣ

- Μην θέτετε τη συσκευή σε λειτουργία σε δωμάτια με θερμοκρασία κάτω από 5°C. Αυτό μπορεί να προκαλέσει ζημιές σε μέρη της συσκευής. Εάν είναι αναπόφευκτο, βεβαιωθείτε ότι στραγγίζετε το νερό πλήρως από τη συσκευή μετά από κάθε χρήση (βλέπε Συντήρηση - Καθαρισμός του φίλτρου της αντλίας αποστράγγισης) για την αποφυγή των βλαβών που προκαλούνται από τον παγετό.
- Δεν πρέπει ποτέ να χρησιμοποιούνται εύφλεκτες ουσίες ή αερολύματα πολύ κοντά στη συσκευή.

ΕΓΚΑΤΑΣΤΑΣΗ

- Αφαιρέστε όλο το υλικό συσκευασίας και τα μπουλόνια μεταφοράς πριν να χρησιμοποιήσετε τη συσκευή. Διαφορετικά, μπορεί να προκληθεί σοβαρή ζημιά.
- Αυτή η συσκευή είναι εξοπλισμένη με μονή βάνα παροχής νερού και μπορεί να συνδεθεί μόνο με την παροχή κρύου νερού.
- Η πρίζα τροφοδοσίας πρέπει να είναι προσβάσιμη μετά την εγκατάσταση.
- Πριν να πλύνετε τα ρούχα για πρώτη φορά, το προϊόν θα λειτουργεί μια φορά σε όλες τις διαδικασίες χωρίς ρούχα στο εσωτερικό του.
- Πριν να χρησιμοποιήσετε το πλυντήριο, το προϊόν πρέπει να βαθμονομηθεί.
- Μην τοποθετείτε πολύ βαριά αντικείμενα επάνω στη συσκευή, όπως δοχεία νερού ή θερμαντικές συσκευές.
- Η συσκευή πρέπει να συνδεθεί στο δίκτυο νερού με τα νέα σετ σωλήνων που παρέχονται με αυτήν ενώ τα παλιά σετ σωλήνων δεν πρέπει να επαναχρησιμοποιηθούν.
- Μέγιστη πίεση νερού εισόδου 1 MPa. Ελάχιστη πίεση νερού εισόδου 0,05 MPa.

ΗΛΕΚΤΡΙΚΗ ΣΥΝΔΕΣΗ

- Βεβαιωθείτε ότι το καλώδιο τροφοδοσίας δεν έχει παγιδευτεί από τη συσκευή καθώς αυτό μπορεί να του προκαλέσει ζημιά.
- Συνδέστε τη συσκευή σε πρίζα με γείωση που προστατεύεται με ασφάλεια που είναι σύμφωνη με τις τιμές που ορίζονται στον πίνακα που περιλαμβάνεται στις «Τεχνικές Προδιαγραφές». Η εγκατάσταση της γείωσης πρέπει να εκτελείται από ειδικά εκπαιδευμένο ηλεκτρολόγο. Βεβαιωθείτε ότι η συσκευή έχει εγκατασταθεί σύμφωνα με τους κατά τόπους κανονισμούς.

ΟΔΗΓΙΕΣ ΑΣΦΑΛΕΙΑΣ

- Η σύνδεση της παροχής νερού και οι ηλεκτρικές συνδέσεις πρέπει να εκτελούνται από ειδικά εκπαιδευμένο τεχνικό σύμφωνα με τις οδηγίες του κατασκευαστή και τους κατά τόπους κανονισμούς ασφαλείας.



Προειδοποίηση!

- Μην χρησιμοποιείτε πολύπριζα ή προεκτάσεις καλωδίων.
- Η συσκευή δεν πρέπει να έχει εξωτερική συσκευή ενεργοποίησης όπως ο χρονοδιακόπτης ή να είναι συνδεδεμένο με ένα κύκλωμα που ενεργοποιείται ή απενεργοποιείται τακτικά.
- Μην αφαιρείτε το φως από την κεντρική πρίζα ή εάν υπάρχει εύφλεκτο αέριο στην ατμόσφαιρα.
•Μην τραβάτε ποτέ την πρίζα προς τα έξω με υγρά χέρια.
- Πρέπει πάντοτε να τραβάτε το φως και όχι το καλώδιο.
- Πάντοτε η συσκευή πρέπει να αποσυνδέεται από την πρίζα εάν δεν χρησιμοποιείται.

ΣΥΝΔΕΣΗ ΜΕ ΤΗΝ ΠΑΡΟΧΗ ΝΕΡΟΥ

- Ελέγξτε τις συνδέσεις των σωλήνων εισόδου νερού, η βρύση του νερού και η σωλήνα εξόδου του νερού για πιθανά προβλήματα που οφείλονται σε αλλαγές στην πίεση του νερού. Εάν οι συνδέσεις χαλαρώσουν ή υπάρξει διαρροή κλείστε τη βάνα και επισκευάστε τη. Μην χρησιμοποιείτε τη συσκευή πριν από τη σωστή εγκατάσταση των σωληνώσεων και των εύκαμπτων σωλήνων από ειδικευμένο προσωπικό.
- Η γυάλινη πόρτα μπορεί να ζεσταθεί υπερβολικά κατά τη διάρκεια της λειτουργίας. Κρατήστε τα παιδιά και τα κατοικίδια μακριά από τη συσκευή κατά τη διάρκεια της λειτουργίας της. •Οι σωλήνες εισόδου και εξόδου του νερού πρέπει να εγκαθίστανται με ασφάλεια και να παραμένουν άθικτες. Στην αντίθετη περίπτωση μπορεί να υπάρξει διαρροή νερού.
- Μην αφαιρείτε το φίλτρο της αντλίας αποστράγγισης ενώ υπάρχει στάσιμο νερό στη συσκευή. Μπορούν να διαρρεύσουν μεγάλες ποσότητες νερού και μπορείτε να καείτε από το καυτό νερό.

ΛΕΙΤΟΥΡΓΙΑ ΚΑΙ ΣΥΝΤΗΡΗΣΗ

- Δεν πρέπει ποτέ να χρησιμοποιούνται εύφλεκτα, εκρηκτικά ή τοξικά αέρια. Δεν πρέπει να χρησιμοποιείται βενζίνη, και αλκοόλ και παρόμοια υλικά ως απορρυπαντικά. Πρέπει να επιλέγονται μόνο απορρυπαντικά που είναι κατάλληλα για το πλυντήριο ρούχων.
- Βεβαιωθείτε ότι έχετε αδειάσει όλες τις τσέπες των ρούχων. Αιχμηρά αντικείμενα όπως κέρματα, καρφιά, βίδες, πέτρες κτλ. Ενδέχεται να προκαλέσουν σοβαρή ζημιά σε αυτό το πλυντήριο ρούχων.
- Αδειάστε τις τσέπες από κάθε αντικείμενο όπως αναπτήρες και σπέρτα πριν να χρησιμοποιήσετε τη συσκευή.
- Τα είδη που λύθηκαν στο χέρι πρέπει να ξεπλένονται σχολαστικά.
- Τα αντικείμενα που έχουν λερωθεί με ουσίες όπως μαγειρικό λάδι, ακετόνη, αλκοόλ, πετρέλαιο, κηροζίνη, καθαριστικό λεκέδων, τερεβινθέλαιο, κερί και καθαριστικά κεριών πρέπει να πλένονται με ζεστό νερό με έξτρα ποσότητα απορρυπαντικού πριν να στεγνώσουν στο στεγνωτήριο ρούχων.
- Δεν πρέπει να στεγνώνονται στο πλυντήριο ρούχων είδη που περιέχουν αφρώδες ελαστικό (αφρό λάτεξ), σκουφάκια μπάνιου, αδιάβροχα υφάσματα, αντικείμενα με επένδυση από καουτσούκ και ρούχα ή μαξιλάρια με μαξιλαράκια ή βάτες από αφρώδες ελαστικό.
- Τα μαλακτικά ρούχων και τα παρόμοια με αυτά προϊόντα πρέπει να χρησιμοποιούνται σύμφωνα με τις οδηγίες χρήσης του κατασκευαστή.
- Ποτέ μην προσπαθείτε να ανοίξετε βίαια την πόρτα. Η πόρτα της συσκευής θα απασφαλιστεί σε μικρό διάστημα μετά το τέλος του κύκλου.
- Δεν πρέπει να κλείνετε την πόρτα με υπερβολική δύναμη. Εάν συναντάτε δυσκολία στο να κλείσετε την πόρτα βεβαιωθείτε ότι τα ρούχα έχουν τοποθετηθεί και κατανεμηθεί σωστά στο εσωτερικό του κάδου.

ΟΔΗΓΙΕΣ ΑΣΦΑΛΕΙΑΣ

- Πρέπει πάντοτε να αποσυνδέετε τη συσκευή από την πρίζα και τη βάνα του νερού πριν από τον καθαρισμό και τη συντήρηση της συσκευής μετά από κάθε χρήση.
- Δεν πρέπει ποτέ να ρίχνετε νερό επάνω στη συσκευή για να την καθαρίσετε. Κίνδυνος ηλεκτροπληξίας!
- Τυχόν επισκευές πρέπει να εκτελούνται πάντοτε από τον κατασκευαστή, τον αντιπρόσωπο σέρβις ή άλλους ειδικευμένους τεχνικούς, για την αποφυγή κινδύνων. Ο κατασκευαστής δεν θα είναι υπεύθυνος για ζημιές που προκλήθηκαν από την παρέμβαση μη ειδικευμένων ατόμων.

ΜΕΤΑΦΟΡΑ

- Πριν από τη μεταφορά:
 - Τα μπουλόνια θα εγκατασταθούν εκ νέου στη συσκευή από ειδικευμένο τεχνικό.
 - Το συσσωρευμένο νερό θα αποστραγγίζεται από τη συσκευή. •Αυτή η συσκευή είναι βαριά. Η μεταφορά τη συσκευής πρέπει να γίνεται με προσοχή. Δεν πρέπει ποτέ να κρατάτε οποιοδήποτε προεξέχον μέρος της συσκευής όταν την σηκώνετε. Η πόρτα της συσκευής δεν μπορεί να χρησιμοποιηθεί ως χερούλι.

ΠΡΟΟΡΙΖΟΜΕΝΗ ΧΡΗΣΗ

Το προϊόν προορίζεται μόνο για οικιακή χρήση και για κλωστοϋφαντουργικά προϊόντα σε οικιακές ποσότητες που είναι κατάλληλες για πλύσιμο και στέγνωμα στο πλυντήριο. Αυτή η συσκευή προορίζεται μόνο για χρήση σε εσωτερικό χώρο ενώ δεν είναι εντοιχιζόμενη.

Πρέπει να χρησιμοποιείται μόνο σύμφωνα με αυτές τις οδηγίες. Το πλυντήριο ρούχων δεν προορίζεται για επαγγελματική χρήση.

Οποιαδήποτε άλλη χρήση θεωρείται ως μη ενδεδειγμένη. Ο κατασκευαστής δεν θα θεωρείται υπεύθυνος για τυχόν βλάβες ή τραυματισμούς που προκλήθηκαν από μη ενδεδειγμένη χρήση.

- Αυτή η συσκευή προορίζεται για οικιακή χρήση ή για χρήση σε παρόμοιους χώρους όπως:
 - Κουζίνες προσωπικού που βρίσκονται σε καταστήματα, γραφεία και άλλα περιβάλλοντα εργασίας,
 - Αγροικίες,
 - Από πελάτες σε ξενοδοχεία, μοτέλ και άλλα περιβάλλοντα τύπου κατοικίας.
 - Περιβάλλοντα τύπου μικρού ξενοδοχείου (bed and breakfast).
 - Κοινόχρηστους χώρους σε πολυκατοικίες ή πλυντήρια.

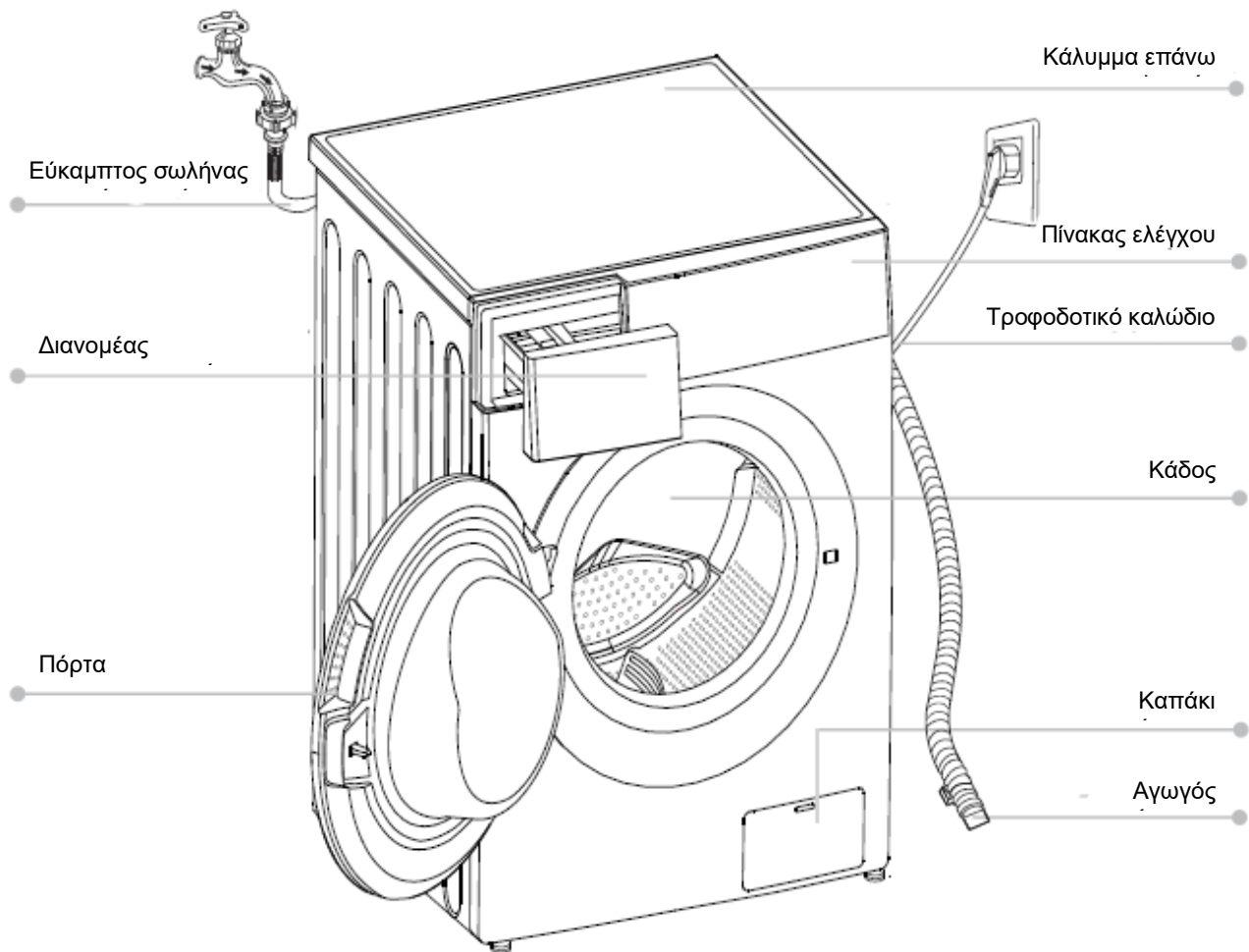
Συσκευασία/Παλιά συσκευή



Η σήμανση αυτή δηλώνει ότι αυτό το προϊόν δεν πρέπει να απορρίπτεται με άλλα οικιακά απόβλητα σε ολόκληρη την ΕΕ. Για να αποφευχθεί πιθανή βλάβη στο περιβάλλον ή την ανθρώπινη υγεία από μη ελεγχόμενη απόρριψη αποβλήτων, ανακυκλώστε τα υπεύθυνα για να προάγετε την βιώσιμη επαναχρησιμοποίηση των υλικών. Για να επιστρέψετε τη χρησιμοποιημένη σας συσκευή, παρακαλείστε να χρησιμοποιήσετε τα συστήματα συλλογής και απόσυρσης ηλεκτρικών συσκευών ή να επικοινωνήσετε με τον εμπορικό αντιπρόσωπό από τον οποίο αγοράσατε το προϊόν. Αυτά μπορούν να συλλέξουν αυτό το προϊόν για ασφαλή ανακύκλωση.

ΕΓΚΑΤΑΣΤΑΣΗ

■ Περιγραφή προϊόντος



📌 Σημείωση!

Η εικόνα του προϊόντος παρατίθεται αποκλειστικά ως παράδειγμα, παρακαλείστε να ανατρέχετε στο προϊόν που αγοράσατε.

Παρελκόμενα



ΕΓΚΑΤΑΣΤΑΣΗ

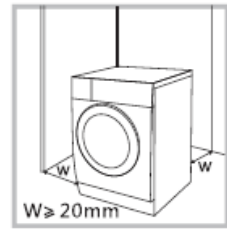
■ Εγκατάσταση

Περιοχή εγκατάστασης



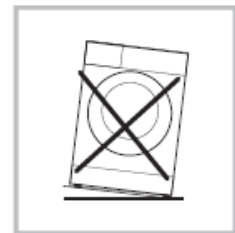
Προειδοποίηση!

- Είναι σημαντική η σταθερότητα για να αποφευχθεί η μετακίνηση της συσκευής! Βεβαιωθείτε ότι η συσκευή έχει οριζοντιοποιηθεί και είναι σταθερή.
- Βεβαιωθείτε ό τι η συσκευή δεν στηρίζεται στο τροφοδοτικό καλώδιο.
- • βεβαιωθείτε ότι διατηρείτε την ελάχιστη απόσταση από τους τοίχους όπως δείχνει η εικόνα.



Πριν να εγκαταστήσετε τη συσκευή, θα επιλεγεί μια θέση που πληροί τα ακόλουθα:

1. Ακαμπτη, στεγνή και επίπεδη επιφάνεια
2. Αποφύγετε την απευθείας έκθεση στην ηλιακή ακτινοβολία
3. Επαρκής αερισμός
4. Θερμοκρασία δωματίου άνω των 0°C
5. Κρατήστε το πλυντήριο μακριά από πηγές θερμότητας όπως συσκευές που καίνε κάρβουνο ή αέριο.



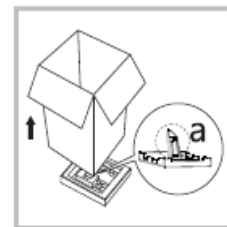
Αφαίρεση της συσκευασίας του πλυντηρίου ρούχων



Προειδοποίηση!

Τα υλικά της συσκευασίας (π.χ. μεμβράνες, φελιζόλ) μπορεί να είναι επικίνδυνα για τα παιδιά.

Υπάρχει κίνδυνος ασφυξίας! Κρατήστε όλα τα μέρη της συσκευασίας μακριά από παιδιά.



1. Αφαιρέστε τη χαρτονένια συσκευασία και το εσωτερικό φελιζόλ.
2. Ανασηκώστε το πλυντήριο και αφαιρέστε το στήριγμα της βάσης. Βεβαιωθείτε ότι έχει αφαιρεθεί το μικρό τρίγωνο (α) από αφρώδες υλικό μαζί με το κάτω μέρος της συσκευασίας. Εάν όχι, τοποθετήστε τη συσκευή με την πλευρά προς το πάτωμα και αφαιρέστε το χειροκίνητα.
3. Αφαιρέστε την ταινία που στερεώνει το τροφοδοτικό και τη σωλήνα αποστράγγισης.
4. Απομακρύνετε τον σωλήνα εισόδου νερού από τον κάδο.

ΕΓΚΑΤΑΣΤΑΣΗ

Αφαιρέστε τα μπουλόνια μεταφοράς.



Προειδοποίηση!

- Πρέπει να αφαιρείτε τα μπουλόνια μεταφοράς από την πίσω πλευρά πριν να χρησιμοποιήσετε τη συσκευή.



Χαλαρώστε τα 4 μπουλόνια με ένα ροπόκλειδο.

Αφαιρέστε τα μπουλόνια με τα ελαστικά τους μέρη και φυλάξτε τα για μελλοντική χρήση.

Κλείστε τις σπές μεταφοράς με

τις ειδικές τάπες.

Οριζοντίωση του πλυντηρίου ρούχων



Προειδοποίηση!

- Τα παξιμάδια και στα τέσσερα πόδια πρέπει να έχουν βιδωθεί σφιχτά στο πλαίσιο.



1. Χαλαρώστε το παξιμάδι.
2. Στρέψτε το πόδι μέχρι να φτάσει στο πάτωμα.
3. Προσαρμόστε τα πόδια και ασφαλίστε τα παξιμάδια με ένα ροπόκλειδο. Βεβαιωθείτε ότι το πλυντήριο ρούχων είναι επίπεδο και σταθερό.

Συνδέστε την εύκαμπτη σωλήνα παροχής νερού.



Προειδοποίηση!

- Για να αποφύγετε τυχόν διαρροή ή βλάβη από νερό, ακολουθήστε τις οδηγίες αυτής της ενότητας. • Ο σωλήνας εισόδου νερού δεν πρέπει να συστρέφεται, να συνθλίβεται ή να τροποποιείται.



Συνδέστε τη σωλήνα παροχής νερού με τη βαλβίδα εισόδου νερού και μια βάνα νερού με κρύο νερό όπως υποδεικνύεται.



Σημείωση!

- Συνδέστε το χειροκίνητα, μην χρησιμοποιήσετε εργαλεία. Ελέγξτε εάν οι συνδέσεις είναι βιδωμένες σφιχτά.

ΕΓΚΑΤΑΣΤΑΣΗ

Αγωγός αποστράγγισης

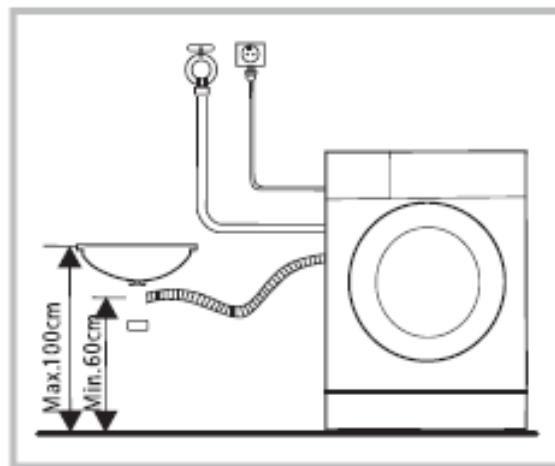
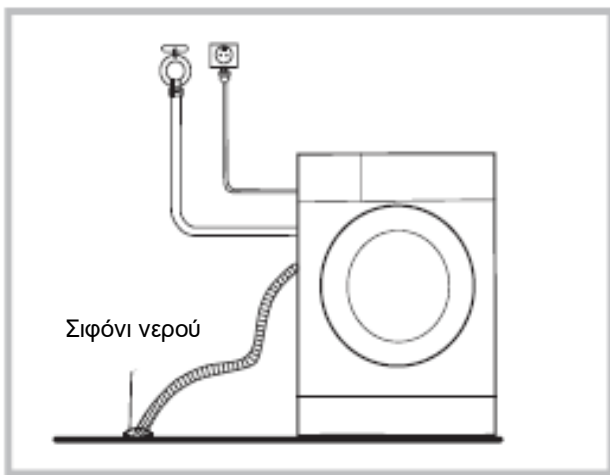


Προειδοποίηση!

- Δεν πρέπει να συστρέψετε ή να τεντώνετε τη σωλήνα αποστράγγισης.
- Τοποθετείστε σωστά τον σωλήνα αποστράγγισης, διαφορετικά μπορεί να προκληθεί ζημιά από διαρροή νερού.

Υπάρχουν δύο τρόποι τοποθέτησης της σωλήνας αποστράγγισης:

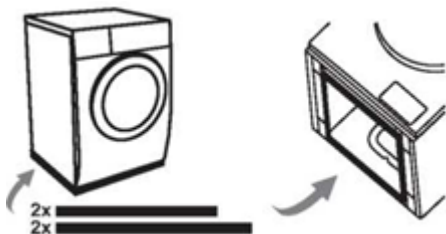
1. Να τον τοποθετήσετε στο σιφόνι του νερού.
2. Να το συνδέσετε με τη διακλάδωση της σωλήνας αποστράγγισης του σιφονιού.



Ηχομονωτικό σφουγγάρι

Σημείωση!

- Βεβαιωθείτε ότι έχετε συναρμολογήσει τα ακουστικά σφουγγάρια τα οποία μπορούν να μειώσουν αποτελεσματικά το θόρυβο που προκαλείται από τη συσκευή ενώ βρίσκεται σε λειτουργία για να σας παράσχει ένα ηρεμότερο και πιο ήσυχο περιβάλλον διαβίωσης.



1. Τοποθετήστε τη συσκευή με το πίσω μέρος στο πάτωμα, χρησιμοποιώντας κάποιο μαλακό υλικό όπως αφρώδες υλικό ή ρούχα που θα τοποθετήσετε μεταξύ του δαπέδου και της συσκευής για προστασία.
2. Κολλήστε τα 2x μακρύτερα σφουγγάρια στα μακρύτερα άκρα της βάσης και τα 2x κοντύτερα σφουγγάρια στα βραχύτερα άκρα της βάσης.

■ Γρήγορη έναρξη

Προσοχή!

- Βεβαιωθείτε ότι το πλυντήριο έχει εγκατασταθεί σωστά πριν να πλύνετε ρούχα.
- Η συσκευή σας ελέγχθηκε διεξοδικά πριν να φύγει από το εργοστάσιο. Για να αφαιρέσετε τυχόν νερό που παρέμεινε και να εξουδετερώσετε τυχόν οσμές, συνιστάται να καθαρίζετε το πλυντήριο ρούχων πριν από την πρώτη πλύση. Για αυτόν τον λόγο, ξεκινήστε το πρόγραμμα Cotton (βαμβακερά) στους 90°C χωρίς να βάλετε ρούχα ή απορρυπαντικό..

Βαθμονόμηση

Συνιστάται να βαθμονομείται το πλυντήριο για να έχει τη βέλτιστη απόδοση.

Η συσκευή μπορεί να ανιχνεύσει το βάρος των ρούχων που τοποθετείται στον κάδο. Αυτή η λειτουργία βελτιστοποιεί την απόδοση του προϊόντος ελαχιστοποιώντας την κατανάλωση ενέργειας και νερού, εξοικονομώντας σας χρήματα και χρόνο. Για αυτόν τον λόγο, η βαθμονόμηση της συσκευής για βέλτιστη απόδοση.

1 - Αφαιρέστε όλα τα παρελκόμενα από τον κάδο και κλείστε την πόρτα.

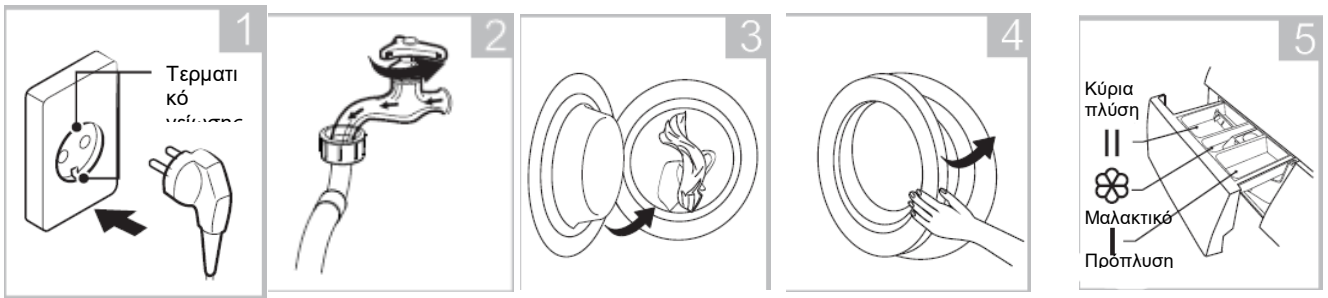
2 - Συνδέστε το καλώδιο παροχής τάσης με την πρίζα.

3 - Ενεργοποιείτε το πλυντήριο και πιέστε τα πλήκτρα «Delay» (Καθυστέρηση) και «Temp.» (Θερμοκρασία) ταυτόχρονα για 10 δευτερόλεπτα έως ότου εμφανιστεί η ένδειξη «t19».

4 - Πιέστε  για να εκκινήσετε τη συσκευή και περιμένετε έως να εμφανιστεί η ένδειξη «****»

ΛΕΙΤΟΥΡΓΙΑ

1. Πριν από το πλύσιμο



Συνδέστε το με την πρίζα

Ανοίξτε τη βρύση

Φορτώστε τον κάδο

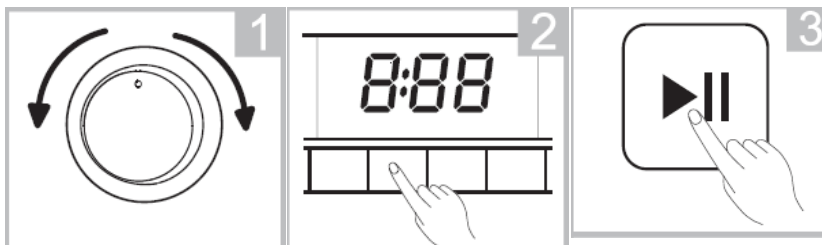
Κλείστε την πόρτα

Προσθέστε το απορρυπαντικό

Σημείωση!

- Πρέπει να προστεθεί απορρυπαντικό στο τμήμα I επιλεγεί η λειτουργία πρόπλυσης.

2. Πλύσιμο



Επιλέξτε πρόγραμμα

Επιλέξτε τη λειτουργία ή κρατήστε τις εργοστασιακές ρυθμίσεις

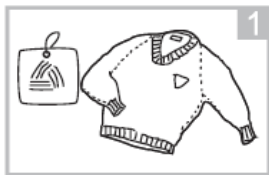
Πιέστε το Start/Pause (Έναρξη/Παύση) για να εκκινήσετε το πρόγραμμα

3. Μετά την πλύση

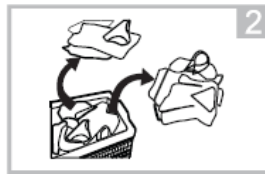
Ήχος βομβητή και εμφάνιση ένδειξης «End» (Τέλος) στην οθόνη.

■ Πριν από κάθε πλύση

- Η θερμοκρασία περιβάλλοντος του πλυντηρίου πρέπει να κυμαίνεται 5-40°C. Εάν χρησιμοποιηθεί σε θερμοκρασία κάτω των 0°C, ενδέχεται να προκληθεί ζημιά στη βαλβίδα εισόδου και το σύστημα αποστράγγισης. Εάν η συσκευή εγκατασταθεί σε πολύ χαμηλή θερμοκρασία, πρέπει να μεταφέρεται σε κανονικές συνθήκες θερμοκρασίας περιβάλλοντος για να βεβαιωθείτε ότι η σωλήνα παροχής ρεύματος και η σωλήνα αποστράγγισης μπορούν να αποψυχθούν πριν από τη χρήση.
- Ελέγξτε τις ετικέτες φροντίδας των ρούχων και τις οδηγίες χρήσης του απορρυπαντικού πριν από το πλύσιμο. Χρησιμοποιείτε περισσότερο ή λιγότερο αφρώδες απορρυπαντικό που είναι κατάλληλο για την εύρυθμη λειτουργία του πλυντηρίου ρούχων.



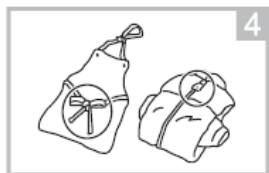
Ελέγξτε την ετικέτα φροντίδας των ρούχων.



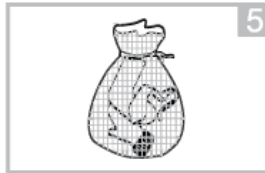
Διαχωρίστε τα ρούχα ανάλογα με το χρώμα τους και τον τύπο του υφάσματος.



Αδειάστε τις τσέπες των ρούχων.



Δέστε μαζί τις μακριές λωρίδες υφάσματος και τις ζώνες, κλείστε τα φερμουάρ και τα κουμπιά.



Τοποθετήστε τα μικρά αντικείμενα σε σάκο πλυσίματος.



Γυρίστε μέσα έξω τα υφάσματα που κομπιάζουν εύκολα και τα υφάσματα με μακρύ πέλος.

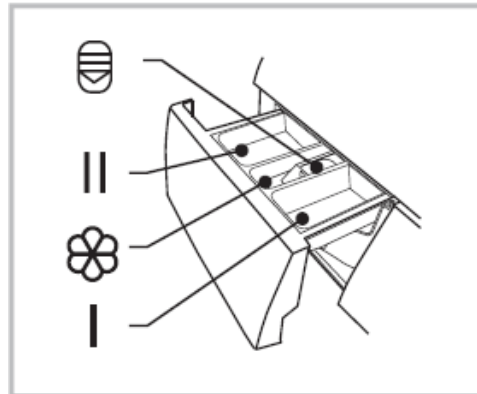


Προειδοποίηση!

- Μην πλένετε ή στεγνώνετε αντικείμενα που έχουν καθαριστεί, πλυθεί, εμποτιστεί ή επαλειφθεί με εύφλεκτες ή εκρηκτικές ουσίες όπως κερί, λάδι, μπογιά, βενζίνη, οινόπνευμα, κηροζίνη και άλλα εύφλεκτα υλικά.
- Το πλύσιμο μεμονωμένων ρούχων μπορεί εύκολα να δημιουργήσει μεγάλη κεντρομόλο δύναμη και να σημάνει συναγερμός λόγω έλλειψης ισορροπίας. Επομένως, προτείνεται να προσθέσετε ένα ή δύο ακόμη ρούχα στο πλύσιμο, ώστε το στύψιμο να γίνεται ομαλά.

■ Διανομέας απορρυπαντικού

- E Πρόπλυση
- II Κύρια πλύση
- ☼ Μαλακτικό
- ☼ Κουμπί απελευθέρωσης για να τραβήξετε έξω τη θήκη



⚠ Προσοχή!

- Το απορρυπαντικό πρέπει να προστίθεται μόνο στον «χώρο I» αφού επιλεγθεί η λειτουργία πρόπλυσης.

Programme (Πρόγραμμα)	I	II	☼	Programme (Πρόγραμμα)	I	II	☼
Cotton (Βαμβακερά)	<input type="radio"/>	<input checked="" type="radio"/>	<input type="radio"/>	Bulky (Ογκώδη ρούχα)	<input type="radio"/>	<input checked="" type="radio"/>	<input type="radio"/>
Synthetic (Συνθετικά ρούχα)	<input type="radio"/>	<input checked="" type="radio"/>	<input type="radio"/>	Baby Care (Είδη παιδικής φροντίδας)	<input type="radio"/>	<input checked="" type="radio"/>	<input type="radio"/>
Mix (Ανάμεικτα ρούχα)	<input type="radio"/>	<input checked="" type="radio"/>	<input type="radio"/>	Wool (Μάλλινα)		<input checked="" type="radio"/>	<input type="radio"/>
Jeans (Τζιν)	<input type="radio"/>	<input checked="" type="radio"/>	<input type="radio"/>	Sport Wear (Αθλητικά είδη)	<input type="radio"/>	<input checked="" type="radio"/>	<input type="radio"/>
Spin Only (Μόνο στύψιμο)				Rapid 45' (Ταχεία πλύση)		<input checked="" type="radio"/>	<input type="radio"/>
Rinse & Spin (Ξέπλυμα & Στύψιμο)			<input type="radio"/>	Quick 15' (Σύντομη πλύση)		<input checked="" type="radio"/>	<input type="radio"/>
ECO 40-60		<input checked="" type="radio"/>	<input type="radio"/>	Steam Wash (Πλύσιμο με ατμό)	<input type="radio"/>	<input checked="" type="radio"/>	<input type="radio"/>
20°C		<input checked="" type="radio"/>	<input type="radio"/>				

● Υποχρεωτική ○ Προαιρετική

ΛΕΙΤΟΥΡΓΙΑ

Συστάσεις για το απορρυπαντικό

Συνιστώμενο απορρυπαντικό πλύσης	Κύκλοι πλυσίματος	Θερμοκρασία πλυσίματος	Τύπος ρούχου και τύπος υφάσματος
Απορρυπαντικό βαρέως τύπου με λευκαντικούς παράγοντες και φθορίζοντα λευκαντικά	Βαμβακερά ECO 40-60	40/60	Λευκά ρούχα φτιαγμένα από βαμβάκι ή λινό που αντέχει σε υψηλές θερμοκρασίες.
Απορρυπαντικό για χρωματιστά με χλωριούχους παράγοντες και φθορίζοντα λευκαντικά	Βαμβακερά	20/40	Λευκά ρούχα φτιαγμένα από βαμβάκι ή λινό.
Απορρυπαντικό για χρωματιστά ή ήπιο απορρυπαντικό χωρίς φθορίζοντα λευκαντικά.	Βαμβακερά Συνθετικά	20/40	Χρωματιστά ρούχα φτιαγμένα από ίνες με εύκολη συντήρηση ή συνθετικά υλικά.
Ήπιο απορρυπαντικό πλύσης	Συνθετικά	20	Ευαίσθητα υφάσματα, μεταξωτά, βισκόζη
Ειδικό απορρυπαντικό για μάλλινα	Μάλλινα	20/40	Μάλλινα

Σημείωση!

- Τυχόν απορρυπαντικό που έχει σχηματίσει σβώλους ή ίνες ή πρόσθετα μπορεί να διαλυθεί σε νερό πριν να τοποθετηθεί στον διανομέα απορρυπαντικού για να αποφευχθεί η απόφραξη της εισόδου νερού που θα προκαλέσει υπερχείλιση.
- Παρακαλείστε να επιλέξετε τον κατάλληλο τύπο απορρυπαντικού για να επιτύχετε τη βέλτιστη απόδοση πλυσίματος και να ελαχιστοποιήσετε την κατανάλωση νερού και ενέργειας.
- Για να επιτύχετε τα μέγιστα καθαριστικά αποτελέσματα είναι σημαντικό να χρησιμοποιείται η κατάλληλη δόση απορρυπαντικού.
- Χρησιμοποιείστε μειωμένη δόση απορρυπαντικού εάν ο κάδος δεν έχει γεμίσει πλήρως.
- Πρέπει πάντοτε να προσαρμόζετε την ποσότητα απορρυπαντικού ανάλογα με τη σκληρότητα του νερού. Εάν το νερό της βρύσης σας είναι μαλακό, χρησιμοποιείστε λιγότερο απορρυπαντικό.
- Η δοσολογία πρέπει να προσαρμόζεται ανάλογα με το πόσο λερωμένα είναι τα ρούχα. Τα λιγότερο λερωμένα ρούχα απαιτούν λιγότερο απορρυπαντικό.
- Το απορρυπαντικό με υψηλή περιεκτικότητα (συμπαγές απορρυπαντικό) απαιτεί ιδιαίτερα υψηλή ακρίβεια δόσης.

Τα ακόλουθα συμπτώματα είναι ενδεικτικά υπερβολικά μεγάλης δόσης του απορρυπαντικού.

- Υπερβολικός σχηματισμός αφρού
- Κακό πλύσιμο και να ξέπλυμα

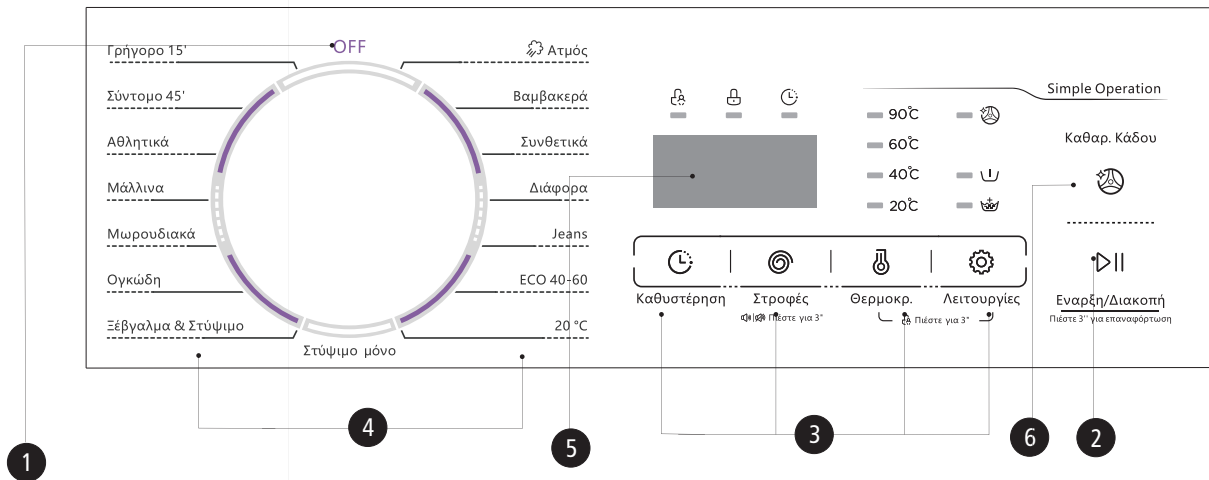
Τα ακόλουθα συμπτώματα είναι ενδεικτικά υπερβολικά μικρής δόσης του απορρυπαντικού.

- Τα ρούχα αποκτούν γκρι χρώμα
- Συσσώρευση αλάτων στον κάδο, το θερμαντικό στοιχείο ή/και τα ρούχα

ΛΕΙΤΟΥΡΓΙΑ

■ Πίνακας ελέγχου

Μοντέλο: ES WM10F14AN / ES WM9F14AN
ES WM7F14AN / ES WM8F14AN



1 On/off Ενεργοποιεί και απενεργοποιεί τη συσκευή	2 Start/Pause Εκκινήστε ή διακόψτε το πρόγραμμα.
3 Option Αυτό το χαρακτηριστικό σας επιτρέπει να επιλέξετε επιπλέον λειτουργίες και θα ανάψει η φωτεινή ένδειξη όταν επιλεγούν.	4 Programmes Είναι διαθέσιμα ανάλογα με τον τύπο ρούχων.
5 Display Η οθόνη εμφανίζει ρυθμίσεις, τον εκτιμώμενο υπόλοιπο χρόνο, τις επιλογές και τα μηνύματα κατάστασης.	6 Drum Clean Ειδική ρύθμιση σε αυτή τη συσκευή για τον καθαρισμό του κάδου και της σωλήνας.

<p>Callouts A through H point to: A (Wash Time), B (Child Lock), C (Door Lock), D (Delay), E (Temp.), F (Drum Clean), G (Pre Wash), and H (Extra Rinse).</p>	<table border="1"> <tr> <td colspan="2">A Display</td> </tr> <tr> <td>Wash Time (Χρόνος πλύσης)</td> <td>Delay Time (Χρόνος καθυστέρησης)</td> </tr> <tr> <td>1:25</td> <td>2H</td> </tr> <tr> <td>Speed (Ταχύτητα)</td> <td>Error (Σφάλμα)</td> </tr> <tr> <td>400</td> <td>E30</td> </tr> <tr> <td>End (Τέλος)</td> <td>End (Τέλος)</td> </tr> <tr> <td>B Child Lock (Παιδικό κλείδωμα)</td> <td>C Door Lock (Ασφάλιση πόρτας)</td> </tr> <tr> <td>D Delay (Καθυστέρηση)</td> <td>E Temp. (Θερμοκρασία)</td> </tr> <tr> <td>F Drum Clean (Καθαρισμός κάδου)</td> <td>G Pre Wash (πρόπλυση)</td> </tr> <tr> <td colspan="2">H Extra Rinse (επιπλέον στύψιμο)</td> </tr> </table>	A Display		Wash Time (Χρόνος πλύσης)	Delay Time (Χρόνος καθυστέρησης)	1:25	2H	Speed (Ταχύτητα)	Error (Σφάλμα)	400	E30	End (Τέλος)	End (Τέλος)	B Child Lock (Παιδικό κλείδωμα)	C Door Lock (Ασφάλιση πόρτας)	D Delay (Καθυστέρηση)	E Temp. (Θερμοκρασία)	F Drum Clean (Καθαρισμός κάδου)	G Pre Wash (πρόπλυση)	H Extra Rinse (επιπλέον στύψιμο)	
A Display																					
Wash Time (Χρόνος πλύσης)	Delay Time (Χρόνος καθυστέρησης)																				
1:25	2H																				
Speed (Ταχύτητα)	Error (Σφάλμα)																				
400	E30																				
End (Τέλος)	End (Τέλος)																				
B Child Lock (Παιδικό κλείδωμα)	C Door Lock (Ασφάλιση πόρτας)																				
D Delay (Καθυστέρηση)	E Temp. (Θερμοκρασία)																				
F Drum Clean (Καθαρισμός κάδου)	G Pre Wash (πρόπλυση)																				
H Extra Rinse (επιπλέον στύψιμο)																					

ΛΕΙΤΟΥΡΓΙΑ

■ Προγράμματα

Μοντέλο: ES WM10F14AN

Πρόγραμμα	Φορτίο (kg)	Προεπιλεγμένη διάρκεια (ω:λεπτά)
	10,0	10,0
Πλύσιμο με ατμό	5,0	1:48
Βαμβακερά	10,0	1:28
Συνθετικά	5,0	1:25
Mix	10,0	1:20
Jeans	10,0	1:40
ECO 40-60	10,0	3:59
20°C	5,0	1:01
Στύψιμο μόνο	10,0	0:12
Ξέβγαλμα & Στύψιμο	10,0	0:20
Μεγάλου όγκου	10,0	1:48
Βρεφικά	10,0	2:01
Μάλλινα	2,0	1:07
Αθλητικά ρούχα	5,0	0:47
Σύντομο 45'	2,0	0:45
Γρήγορο 15'	2,0	0:15
Καθαρ. κάδου	--	1:18



ΣΗΜΕΙΩΣΗ

- Οι τιμές των παραμέτρων αυτού του πίνακα είναι μόνο ενδεικτικές. Οι πραγματικές τιμές ενδέχεται να διαφέρουν από αυτές του παραπάνω πίνακα.

ΛΕΙΤΟΥΡΓΙΑ

■ Προγράμματα

Μοντέλο: ES WM9F14AN

Πρόγραμμα	Φορτίο (kg)	Προεπιλεγμένη διάρκεια (ω:λεπτά)
	9,0	9,0
Πλύσιμο με ατμό	4,5	1:48
Βαμβακερά	9,0	1:28
Συνθετικά	4,5	1:58
Mix	9,0	1:20
Jeans	9,0	1:40
ECO 40-60	9,0	3:48
20°C	4,5	1:01
Στύψιμο μόνο	9,0	0:12
Ξέβγαλμα & Στύψιμο	9,0	0:20
Μεγάλου όγκου	9,0	1:48
Βρεφικά	9,0	1:42
Μάλλινα	2,0	1:07
Αθλητικά ρούχα	4,5	0:47
Σύντομο 45'	2,0	0:45
Γρήγορο 15'	2,0	0:15
Καθαρ. κάδου	--	1:18



ΣΗΜΕΙΩΣΗ

- Οι τιμές των παραμέτρων αυτού του πίνακα είναι μόνο ενδεικτικές. Οι πραγματικές τιμές ενδέχεται να διαφέρουν από αυτές του παραπάνω πίνακα.

ΛΕΙΤΟΥΡΓΙΑ

■ Προγράμματα

Μοντέλο: ES WM8F14AN

Πρόγραμμα	Φορτίο (kg)	Προεπιλεγμένη διάρκεια (ω:λεπτά)
	8,0	8,0
Πλύσιμο με ατμό	4,0	1:48
Βαμβακερά	8,0	1:28
Συνθετικά	4,0	1:25
Mix	8,0	1:20
Jeans	8,0	1:40
ECO 40-60	8,0	3:38
20°C	4,0	1:01
Στύψιμο μόνο	8,0	0:12
Ξέβγαλμα & Στύψιμο	8,0	0:20
Μεγάλου όγκου	8,0	1:48
Βρεφικά	8,0	2:01
Μάλλινα	2,0	1:07
Αθλητικά ρούχα	4,0	0:47
Σύντομο 45'	2,0	0:45
Γρήγορο 15'	2,0	0:15
Καθαρ. κάδου	--	1:18



ΣΗΜΕΙΩΣΗ

- Οι τιμές των παραμέτρων αυτού του πίνακα είναι μόνο ενδεικτικές. Οι πραγματικές τιμές ενδέχεται να διαφέρουν από αυτές του παραπάνω πίνακα.

ΛΕΙΤΟΥΡΓΙΑ

■ Προγράμματα

Μοντέλο: ES WM7F14AN

Πρόγραμμα	Φορτίο (kg)	Προεπιλεγμένη διάρκεια (ω:λεπτά)
	7,0	7,0
Πλύσιμο με ατμό	3,5	1:48
Βαμβακερά	7,0	1:28
Συνθετικά	3,5	1:25
Mix	7,0	1:20
Jeans	7,0	1:40
ECO 40-60	7,0	3:28
20°C	3,5	1:01
Στύψιμο μόνο	7,0	0:12
Ξέβγαλμα & Στύψιμο	7,0	0:20
Μεγάλου όγκου	7,0	1:48
Βρεφικά	7,0	2:01
Μάλλινα	2,0	1:07
Αθλητικά ρούχα	3,5	0:47
Σύντομο 45'	2,0	0:45
Γρήγορο 15'	2,0	0:15
Καθαρ. κάδου	--	1:18



ΣΗΜΕΙΩΣΗ

- Οι τιμές των παραμέτρων αυτού του πίνακα είναι μόνο ενδεικτικές. Οι πραγματικές τιμές ενδέχεται να διαφέρουν από αυτές του παραπάνω πίνακα.

■ Προγράμματα

ES WM9F14AN							
Πρόγραμμα	Ονομαστική χωρητικότητα σε kg	Ρύθμιση θερμοκρασίας °C	Διάρκεια προγράμματος σε ώρες και λεπτά	Κατανάλωση ενέργειας σε kWh/κύκλο προγράμματος	Κατανάλωση νερού σε λίτρα/κύκλο προγράμματος	Μέγιστη θερμοκρασία °C	Υπολειμματική υγρασία σε %/παχύτητα στύψιματος σε σ.α.λ. ²⁾
Βαμβακερά	9,0	60	1:43	1,603	78	60	53%/1400
Mix	9,0	40	1:20	0,813	78	40	65%/1000
20 °C	4,5	20	1:01	0,189	48	20	65%/1000
Βρεφικά	9,0	60	1:42	1,423	78	60	65%/1000
Γρήγορο 15'	2,0	Κρύο	0:15	0,030	31	Κρύο	75%/800
ECO40-60 ₃₎	9,0	--	3:48	0,865	63	43	53,9%/1350
	4,5	--	2:54	0,452	49	33	53,9%/1350
	2,0	--	2:54	0,205	39	23	53,9%/1350

- Τα παραπάνω δεδομένα είναι μόνο ενδεικτικά. Τα δεδομένα ενδέχεται να αλλάζουν λόγω των διαφορετικών πραγματικών συνθηκών χρήσης.
- Οι τιμές που δίνονται για τα προγράμματα, με εξαίρεση το πρόγραμμα ECO 40-60, είναι απλώς ενδεικτικές.
- Όσον αφορά το EN 60456:2016/prA2019 με (ΕΕ)2019/2014, (ΕΕ)2019/2023, η κατηγορία ενεργειακής απόδοσης της ΕΕ είναι: A
Πρόγραμμα ενεργειακών δοκιμών: ECO 40-60. Τα άλλα όπως η προεπιλογή.
Μισό φορτίο για πλυντήριο 9 κιλών: 4,5 kg.
Τέταρτο του φορτίου για πλυντήριο 9 κιλών: 2,5 kg.

■ Προγράμματα

ES WM10F14AN							
Πρόγραμμα	Ονομαστική χωρητικότητα σε kg	Ρύθμιση θερμοκρασίας °C	Διάρκεια προγράμματος σε ώρες και λεπτά	Κατανάλωση ενέργειας σε kWh/κύκλο προγράμματος	Κατανάλωση νερού σε λίτρα/κύκλο προγράμματος	Μέγιστη θερμοκρασία °C	Υπολειμματική υγρασία σε %/ταχύτητα στύψιματος σε σ.α.λ. ²⁾
Βαμβακερά	10,0	60	1:43	1,497	85	60	65%/1000
Mix	10,0	40	1:20	0,871	85	40	65%/1000
20 °C	5,0	20	1:01	0,195	51	20	65%/1000
Βρεφικά	10,0	60	2:01	1,528	85	60	65%/1000
Γρήγορο 15'	2,0	Κρύο	0:15	0,030	31	Κρύο	70%/800
ECO40-60 ₃₎	10,0	--	3:59	0,890	67	37	53,9%/1350
	5,0	--	3:00	0,549	52	35	53,9%/1350
	2,5	--	3:00	0,242	41.5	23	53,9%/1350

- Τα παραπάνω δεδομένα είναι μόνο ενδεικτικά. Τα δεδομένα ενδέχεται να αλλάζουν λόγω των διαφορετικών πραγματικών συνθηκών χρήσης.
- Οι τιμές που δίνονται για τα προγράμματα, με εξαίρεση το πρόγραμμα ECO 40-60, είναι απλώς ενδεικτικές.
- Όσον αφορά το EN 60456:2016/prA2019 με (ΕΕ)2019/2014, (ΕΕ)2019/2023, η κατηγορία ενεργειακής απόδοσης της ΕΕ είναι: A
Πρόγραμμα ενεργειακών δοκιμών: ECO 40-60. Τα άλλα όπως η προεπιλογή.
Μισό φορτίο για πλυντήριο 10 κιλών: 5,0 kg.
Τέταρτο του φορτίου για πλυντήριο 10 κιλών: 2,5 kg.

■ Προγράμματα

ES WM8F14AN							
Πρόγραμμα	Ονομαστική χωρητικότητα σε kg	Ρύθμιση θερμοκρασίας C	Διάρκεια προγράμματος σε ώρες και λεπτά	Κατανάλωση ενέργειας σε kWh/κύκλο προγράμματος	Κατανάλωση νερού σε λίτρα/κύκλο προγράμματος	Μέγιστη θερμοκρασία C	Υπολειμματική υγρασία σε %/ταχύτητα στύψιματος σε σ.α.λ. ²⁾
Βαμβακερά (60°C)	8,0	60	1:43	1,286	71	60	65%/1000
Βαμβακερά (20°C)	8,0	20	1:27	0,279	71	20	65%/1000
Mix	8,0	40	1:20	0,754	71	40	65%/1000
Συνθετικά	4,0	40	1:25	0,529	44	40	65%/1000
Γρήγορο 15'	2,0	Κρύο	0:15	0,030	31	Κρύο	70%/800
ECO 40-60 ³⁾	8,0	--	3:38	0,752	61	38	53,9%/1350
	4,0	--	2:48	0,412	45	29	53,9%/1350
	2,0	--	2:48	0,216	36	24	53,9%/1350

- Τα παραπάνω δεδομένα είναι μόνο ενδεικτικά. Τα δεδομένα ενδέχεται να αλλάζουν λόγω των διαφορετικών πραγματικών συνθηκών χρήσης.
- Οι τιμές που δίνονται για τα προγράμματα, με εξαίρεση το πρόγραμμα ECO 40-60, είναι απλώς ενδεικτικές.
- Όσον αφορά το EN 60456:2016/prA2019 με (ΕΕ)2019/2014, (ΕΕ)2019/2023, η κατηγορία ενεργειακής απόδοσης της ΕΕ είναι: A
Πρόγραμμα ενεργειακών δοκιμών: ECO 40-60. Τα άλλα όπως η προεπιλογή.
Μισό φορτίο για πλυντήριο 8 κιλών: 4,0 κιλά.
Τέταρτο του φορτίου για πλυντήριο 8 κιλών: 2,0 κιλά.

■ Προγράμματα

ES WM7F14AN							
Πρόγραμμα	Ονομαστική χωρητικότητα σε kg	Ρύθμιση θερμοκρασίας C	Διάρκεια προγράμματος σε ώρες και λεπτά	Κατανάλωση ενέργειας σε kWh/κύκλο προγράμματος	Κατανάλωση νερού σε λίτρα/κύκλο προγράμματος	Μέγιστη θερμοκρασία C	Υπολειμματική υγρασία σε %/ταχύτητα στύψιματος σε σ.α.λ. ²⁾
Βαμβακερά (60°C)	7,0	60	1:43	1,181	65	60	65%/1000
Βαμβακερά (20°C)	7,0	20	1:27	0,267	65	20	65%/1000
Mix	7,0	40	1:20	0,696	65	40	65%/1000
Συνθετικά	3,5	40	1:25	0,500	41	40	65%/1000
Γρήγορο 15'	2,0	Κρύο	0:15	0,030	31	Κρύο	70%/800
ECO 40-60 ³⁾	7,0	--	3:28	0,657	57	37	53,9%/1350
	3,5	--	2:42	0,389	41	33	53,9%/1350
	2,0	--	2:42	0,200	32	23	53,9%/1350

- Τα παραπάνω δεδομένα είναι μόνο ενδεικτικά. Τα δεδομένα ενδέχεται να αλλάζουν λόγω των διαφορετικών πραγματικών συνθηκών χρήσης.
- Οι τιμές που δίνονται για τα προγράμματα, με εξαίρεση το πρόγραμμα ECO 40-60, είναι απλώς ενδεικτικές.
- Όσον αφορά το EN 60456:2016/prA2019 με (EE)2019/2014, (EE)2019/2023, η κατηγορία ενεργειακής απόδοσης της EE είναι: A
Πρόγραμμα ενεργειακών δοκιμών: ECO 40-60. Τα άλλα όπως η προεπιλογή. Μισό φορτίο για πλυντήριο 7 κιλών: 3,5 κιλά.
Τέταρτο του φορτίου για πλυντήριο 7 κιλών: 2,0 κιλά.

ΛΕΙΤΟΥΡΓΙΑ

■ Προγράμματα

Τα προγράμματα είναι διαθέσιμα ανάλογα με τον τύπο ρούχων.

Προγράμματα	
Cotton (Βαμβακερά)	Ρούχα από σκληρά υφάσματα, υφάσματα ανθεκτικά στη θερμότητα κατασκευασμένα από βαμβάκι ή λινό.
Synthetic (Συνθετικά)	Πλύση με συνθετικά ρούχα, παραδείγματος χάρη: πουκάμισα, μπουφάν, ανάμεικτα ρούχα. Κατά την πλύση των πλεκτών, η ποσότητα του απορρυπαντικού θα μειώνεται λόγω της ινώδους σύνθεσής της και θα σχηματίζει εύκολα αφρό.
Baby Care (Είδη παιδικής φροντίδας)	Πρόγραμμα μωρουδιακών, κάνει καθαρότερα τα ρούχα του μωρού ξκαι βελτιώνει το ξέπλυμα για να προστατέψει το δέρμα του παιδιού.
Rapid 45' (Ταχεία πλύση)	Γρήγορο πρόγραμμα για λίγα και όχι πολύ λερωμένα ρούχα.
Mix (Ανάμεικτα ρούχα)	Μεικτό φορτίο αποτελούμενο από βαμβακερά και συνθετικά ρούχα.
Jeans (Τζιν)	Πρόγραμμα ειδικό για τζιν.
20°C	Πρόγραμμα για ζωηρά χρώματα, μπορεί να προστατέψει καλύτερα τα χρώματα.
Quick 15' (Σύντομη πλύση)	Πολύ σύντομο πρόγραμμα, κατάλληλο για ελαφρώς λερωμένα ρούχα και για μικρές ποσότητες ρούχων.
Wool (Μάλλινα)	Για μάλλινα ρούχα, ή ρούχα από εμπλουτισμένο μαλλί που πλένονται στο χέρι ή το πλυντήριο. Εξαιρετικά απαλό πρόγραμμα πλυσίματος για να μην «μπαίνουν» τα ρούχα στο πλύσιμο, με μεγαλύτερες παύσεις προγράμματος (τα πλεκτά ξεκουράζονται στο υγρό απορρυπαντικό).
Spin Only (Μόνο στύψιμο)	Επιπλέον στύψιμο με επιλέξιμη ταχύτητα στυσίματος.
Rinse&Spin (Ξέπλυμα & Στύψιμο)	Επιπλέον ξέπλυμα με στύψιμο.
Sportswear (Αθλητικά είδη)	Πρόγραμμα για το πλύσιμο των αθλητικών ειδών.
Bulky (Ογκώδη ρούχα)	Αυτό το πρόγραμμα έχει σχεδιαστεί ειδικά για να πλένει ογκώδη αντικείμενα.
Steam Wash (Πλύσιμο με ατμό)	Το πρόγραμμα Steam Wash μπορεί να διεισδύει σε βάθος στις ίνες, εξαλείφοντας αποτελεσματικά τα βακτήρια και τα μικρόβια, εμποδίζοντας τις οσμές και προστατεύοντας την υγεία.
ECO 40-60	Κατάλληλο για το πλύσιμο των ρούχων σε θερμοκρασία περίπου 40°C-60°C.
Drum Clean (Καθαρισμός κάδου)	Ειδική ρύθμιση σε αυτή τη συσκευή για τον καθαρισμό του κάδου και της σωλήνας. Εφαρμόζει αποστείρωση υψηλής θερμοκρασίας 90 °C για να κάνει το πλύσιμο των ρούχων φιλικότερο προς το περιβάλλον. Όταν εκτελείται αυτό το πρόγραμμα, δεν είναι δυνατή η προσθήκη ρούχων ή άλλων ειδών που χρειάζονται πλύσιμο. Με την προσθήκη της κατάλληλης ποσότητας χλωρίου ο καθαρισμός του κάδου γίνεται αποτελεσματικότερος. Ο χρήστης μπορεί να χρησιμοποιεί αυτό το πρόγραμμα τακτικά, ανάλογα με τις ανάγκες του.

Σημείωση!

Η επιλογή των προγραμμάτων πρέπει να γίνεται ανάλογα με το πλυντήριο που αγοράσατε.

ΣΥΝΤΗΡΗΣΗ

- 1) Η υψηλότερη θερμοκρασία που αποκτούν τα ρούχα κατά τον κύκλο πλυσίματος για τουλάχιστον 5 λεπτά.
- 2) Υπολειπόμενη υγρασία μετά από τον κύκλο πλυσίματος με το ποσοστό του νερού και την ταχύτητα στύψιματος που επιτεύχθηκε.
- 3) Το πρόγραμμα ECO 40-60 μπορεί να καθαρίζει μέτρια λερωμένα βαμβακερά ρούχα που μπορούν να πλυθούν στους 40°C ή 60°C, μαζί στον ίδιο κύκλο. Αυτό το πρόγραμμα χρησιμοποιείται για να αξιολογηθεί η συμμόρφωση με τον Κανονισμό (ΕΕ) 2019/2023.

Τα αποτελεσματικότερα προγράμματα ως προς την κατανάλωση ενέργειας είναι γενικά εκείνα που εκτελούνται σε χαμηλότερη θερμοκρασία και με μεγαλύτερη διάρκεια.

Η φόρτωση του οικιακού πλυντηρίου ρούχων έως τη χωρητικότητα που ενδείκνυται για τα αντίστοιχα προγράμματα θα συμβάλλει στην εξοικονόμηση ενέργειας και νερού.

Ο θόρυβος και η υγρασία που απομένει επηρεάζονται από τις στροφές στύψιματος: όσο περισσότερες είναι οι στροφές στύψιματος κατά τη φάση στύψιματος τόσο μεγαλύτερος ο θόρυβος και μικρότερη η υπολειπόμενη υγρασία.

Προσοχή!

- Σε περίπτωση διακοπής ρεύματος ενώ η συσκευή βρίσκεται σε λειτουργία, το επιλεγμένο πρόγραμμα αποθηκεύεται σε ειδική μνήμη. Η συσκευή θα συνεχίσει την εκτέλεση του προγράμματος όταν αποκατασταθεί η παροχή ρεύματος.

■ Option (Επιλογή)

Πρόγραμμα	Προεπιλογή Θερμοκρασία(°C)	Προεπιλεγμένη ταχύτητα στύψιματος (σ.α.λ.)	Πρόσθετες λειτουργίες
Πλύσιμο με ατμό	40	1000	🕒, 📏, 👑
Βαμβακερά	40	1000	🕒, 📏, 👑
Συνθετικά	40	1000	🕒, 📏, 👑
Mix	40	1000	🕒, 📏, 👑
Jeans	40	800	🕒, 📏, 👑
ECO 40-60	40	1400	🕒
20 °C	20	1000	🕒, 👑
Στύψιμο μόνο	--	1000	🕒
Ξέβγαλμα & Στύψιμο	--	1000	🕒, 👑
Μεγάλου όγκου	40	1000	🕒, 📏, 👑
Βρεφικά	60	1000	🕒, 📏, 👑
Μάλλινα	40	600	🕒, 👑
Αθλητικά ρούχα	20	800	🕒, 📏, 👑
Σύντομο 45'	20	800	🕒, 👑
Γρήγορο 15'	Κρύο	800	🕒, 👑
Καθαρ. κάδου	90	--	🕒



ΣΗΜΕΙΩΣΗ

- Για τη μέγιστη ταχύτητα στύψιματος, τον χρόνο προγράμματος και άλλες λεπτομέρειες του προγράμματος ECO 40-60, ανατρέξτε στο περιεχόμενο της σελίδας Δελτίο προϊόντος.
- Ο πίνακας δείχνει ποιες επιλογές προσφέρονται σε κάθε πρόγραμμα προς ρύθμιση. Εάν δεν είναι δυνατή η ρύθμιση για κάποιο πρόγραμμα.

ΣΥΝΤΗΡΗΣΗ

Στροφές

Στροφές στυψίματος

Όταν χρειάζεται, οι στροφές στυψίματος μπορούν να ρυθμιστούν με την πίεση του πλήκτρου Speed (Ταχύτητα) ακολουθώντας τα παρακάτω βήματα: 0-400-600-800-1000-1200-1400

Καθυστέρηση

Delay (Καθυστέρηση)

1. Επιλέξτε πρόγραμμα
2. Πιέστε το πλήκτρο Delay για να επιλέξετε το χρόνο καθυστέρησης μεταξύ 0-24h
3. Πιέστε το Start/Pause (Έναρξη/Παύση) για να καθυστερήσετε την έναρξη του προγράμματος.



Επιλέξτε το πρόγραμμα

Ρύθμιση χρόνου

Έναρξη

Για να καθυστερήσετε τη λειτουργία Καθυστέρησης, πιέστε το πλήκτρο «Delay» πριν από την έναρξη του προγράμματος έως ότου η οθόνη να δείξει 0 h. Εάν το πρόγραμμα έχει ήδη ξεκινήσει, απενεργοποιείτε τη συσκευή και ενεργοποιείτε την ξανά και επιλέξτε ένα νέο πρόγραμμα.



Pre Wash (πρόπλυση)

Επιπλέον λειτουργία πλύσης, πριν από την έναρξη του κύκλου της κύριας πλύσης για αυξημένη απόδοση πλύσης.

Σημείωση: Πρέπει να προστίθεται απορρυπαντικό στον διανομέα!



Extra Rinse (επιπλέον στύψιμο)

Τα ρούχα θα υποβληθούν σε επιπλέον στύψιμο μετά από την επιλογή αυτής της λειτουργίας.



Drum Clean (Καθαρισμός κάδου)

Αφού η συσκευή εκτελέσει ό τον καθορισμένο κύκλο μέτρησης (ο κύκλος μέτρησης περιλαμβάνει 25 περιστροφές). Η φωτεινή λυχνία του Drum Clean θα αναβοσβήνει στο τέλος του τελευταίου προγράμματος υπενθυμίζοντας στο χρήστη να εκτελέσει το πρόγραμμα.

Κατάσταση αποδέσμευσης:

1. Πιέστε και κρατήστε πιεσμένο το πλήκτρο Drum Clean για 3 δευτερόλεπτα, θα ακυρωθεί η ένδειξη Drum clean και θα υπολογιστούν εκ νέου οι κύκλοι πλυσίματος για άλλους 25 κύκλους.
2. Οι μετρηθέντες κύκλοι θα υπολογιστούν εκ νέου όταν το πρόγραμμα καθαρισμού κάδου έχει ολοκληρωθεί.

Θερμοκρ.

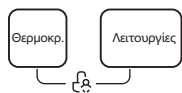
Temp. (Θερμοκρασία)

Όταν χρειάζεται, η θερμοκρασία πλύσης μπορεί να ρυθμιστεί με την πίεση του πλήκτρου ρύθμισης θερμοκρασίας ακολουθώντας τα παρακάτω βήματα: Cold (κρύο) - 20°C - 40°C - 60°C - 90°C.



Παιδικό κλείδωμα

Αυτή η λειτουργία στοχεύει στο να μην επιτρέψει σε παιδιά να χρησιμοποιήσουν τα πλήκτρα με εσφαλμένο τρόπο.



Πιέστε ταυτόχρονα τα πλήκτρα [Temp.] (θερμοκρασία) και [Function] (Λειτουργία) για 3 δευτερόλεπτα έως να ακουστεί ο ήχος του βομβητή. Ενεργοποιείται η ένδειξη child lock.

Προσοχή!

Όταν ενεργοποιείται η ένδειξη Child Lock, στην οθόνη θα εμφανιστούν εναλλασσόμενα η ένδειξη «CL» και ο υπόλοιπος χρόνος.

Εάν πιέσετε οποιοδήποτε άλλο πλήκτρο θα αναβοσβήσει η ένδειξη Child Lock για 3 δευτερόλεπτα.

Όταν ολοκληρωθεί το πρόγραμμα θα εμφανιστούν διαδοχικά στην οθόνη οι ενδείξεις «CL» και «END» για 10 sec, και στη συνέχεια η φωτεινή ένδειξη θα αναβοσβήσει για 3 δευτερόλεπτα.

Η λειτουργία Child Lock απενεργοποιεί τη λειτουργία όλων των πλήκτρων με εξαίρεση το πλήκτρο Child lock! Μόνο η ταυτόχρονη πίεση των δύο πλήκτρων [Temp.] και [Function] μπορεί να απενεργοποιήσει το Child Lock!

Παρακαλείστε να απενεργοποιείτε τη λειτουργία Child Lock πριν να επιλέξετε ένα νέο πρόγραμμα!



Απενεργοποιήστε τον ήχο του βομβητή.



Επιλέξτε το πρόγραμμα.

Πιέστε το πλήκτρο [Στροφές] για 3 δευτερόλεπτα., ο ήχος του βομβητή έχει απενεργοποιηθεί.

Για να ενεργοποιήσετε τον ήχο του βομβητή πιέστε ξανά το πλήκτρο για 3 δευτερόλεπτα. Η ρύθμιση θα διατηρηθεί έως την επόμενη επανεκκίνηση.

Προσοχή!

- Μετά την απενεργοποίηση του βομβητή, δεν θα είναι πλέον δυνατή η ενεργοποίηση των ήχων.



Reload (Επαναφόρτωση)

Αυτή η λειτουργία μπορεί να εκτελεστεί κατά τη διάρκεια της διαδικασίας πλύσης, όταν περιστρέφεται ακόμη ο κάδος και υπάρχει μεγάλη ποσότητα νερού με υψηλή θερμοκρασία εντός του κάδου. Αυτή η κατάσταση δεν είναι ασφαλής και η πόρτα του πλυντηρίου δεν

μπορεί να ανοίξει με την βία. Για να πιέσετε για [▶||] 3 δευτερόλεπτα, για να επαναφορτώσετε και να ξεκινήσετε τα ρούχα προσθέτοντας την ενδιάμεση λειτουργία.

Παρακαλείστε να ακολουθήσετε τα παρακάτω βήματα:

1. Περιμένετε έως ότου σταματήσει να περιστρέφεται ο κάδος.
2. Η ασφάλεια της πόρτας έχει απελευθερωθεί.
3. Κλείστε την πόρτα όταν τα ρούχα έχουν φορτωθεί εκ νέου και πιέστε το πλήκτρο Start/Pause].



Πιέστε [3s for Reload] για 3 δευτερόλεπτα.

Επαναφορτώστε τα ρούχα.

Έναρξη

■ Καθαρισμός και φροντίδα



Προειδοποίηση!

Πρέπει πάντοτε να αποσυνδέετε τη συσκευή από την πρίζα και τη βάνα του νερού πριν από τον καθαρισμό και τη συντήρηση της συσκευής.

Καθαρισμός του περιβλήματος

Ο σωστός καθαρισμός του πλυντηρίου μπορεί να παρατείνει το χρόνο ζωής του. Η επιφάνεια μπορεί να καθαριστεί με αραιωμένα μη λειαντικά, ουδέτερα καθαριστικά όταν είναι αναγκαίο. Εάν υπάρχει υπερχειλίση νερού, χρησιμοποιείτε ένα πανί για να το καθαρίσετε αμέσως. Ποτέ μην χρησιμοποιείτε αιχμηρά αντικείμενα για να καθαρίσετε τη συσκευή.



Προσοχή!

Δεν πρέπει να χρησιμοποιείτε ποτά λειαντικούς ή καυστικούς παράγοντες μυρμηκικό οξύ ή τους αραιωμένους διαλύτες του ή παρόμοιες ουσίες όπως αλκοόλη ή χημικά προϊόντα.

Καθαρισμός του κάδου

Τυχόν λεκέδες από σκουριά που έχουν παραμείνει εντός του κάδου και έχουν προκληθεί από μεταλλικά αντικείμενα πρέπει να αφαιρούνται αμέσως με απορρυπαντικά που δεν περιέχουν χλώριο. Ποτέ δεν πρέπει να χρησιμοποιείται σύρμα για τον καθαρισμό του κάδου!

Σημείωση!

Δεν πρέπει να τοποθετείτε ρούχα στον κάδο κατά τον καθαρισμό του.

Καθαρισμός του μηχανισμού ασφάλισης και του τζαμιού της πόρτας.

Σκουπίστε το τζάμι και τον μηχανισμό ασφάλισης μετά από κάθε πλύση για να απομακρύνετε τα χνούδια και τους λεκέδες. Το συσσωρευμένο χνούδι μπορεί να προκαλέσει διαρροές.

Αφαιρέστε τυχόν κέρματα, κουμπιά και άλλα αντικείμενα από το μηχανισμό ασφάλισης μετά από κάθε πλύση. Καθαρίζετε το μηχανισμό ασφάλισης και το τζάμι της πόρτας κάθε μήνα για να διασφαλίσετε τη κανονική λειτουργία της συσκευής.

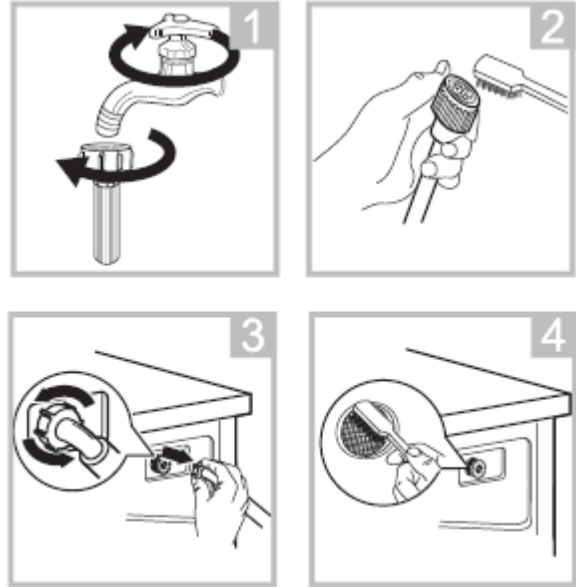


Καθαρισμός του φίλτρου εισόδου του νερού

Σημείωση!

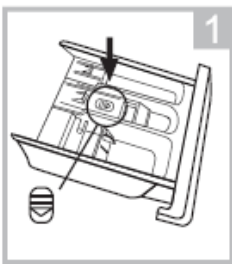
Η μείωση της ροής του νερού είναι μια ένδειξη ότι το φίλτρο πρέπει να καθαριστεί.

1. Κλείστε τη βρύση και αφαιρέστε την παροχή ύδατος από αυτή.
2. Καθαρίστε το φίλτρο με μια βούρτσα.
3. Ξεβιδώστε το σωλήνα παροχής ύδατος από το πλάι του πλυντηρίου. Τραβήξτε το φίλτρο με μωτοσίμπιδο
4. Χρησιμοποιείστε βούρτσα για να καθαρίσετε το φίλτρο.
5. Τοποθετείστε ξανά το φίλτρο στην είσοδο νερού και συνδέστε εκ νέου τη σωλήνα παροχής νερού.
6. Καθαρίζετε το φίλτρο εισόδου κάθε 3 μήνες για να διασφαλίσετε τη κανονική λειτουργία της συσκευής.



Καθαρισμός του διανομέα απορρυπαντικού

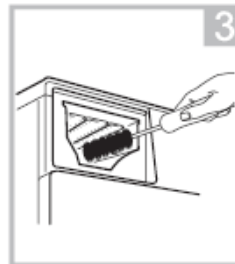
Πιέστε προς τα κάτω το πλήκτρο αποδέσμευσης [§] του καλύμματος του μαλακτικού και τραβήξτε το συρτάρι του διανομέα έξω από την εσοχή. Καθαρίστε το εσωτερικό της εσοχής με μια βούρτσα. Ανασηκώστε το κάλυμμα του μαλακτικού και πλύντε και τα δύο μέρη με νερό. Τοποθετήστε ξανά το κάλυμμα του μαλακτικού και σπρώξτε το συρτάρι πίσω στην εσοχή.



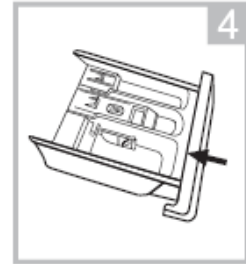
Πιέστε το πλήκτρο απελευθέρωσης και αφαιρέστε το συρτάρι του διανομέα.



Καθαρίστε με νερό το συρτάρι του διανομέα και το κάλυμμα του μαλακτικού.



Καθαρίστε την εσοχή με μια μαλακή βούρτσα.



Εισαγάγετε το συρτάρι του διανομέα.

Σημείωση!

Μην χρησιμοποιείτε λειαντικά ή καυστικά προϊόντα για να καθαρίσετε τα πλαστικά μέρη. Καθαρίζετε το φίλτρο εισόδου κάθε 3 μήνες για να διασφαλίσετε την κανονική λειτουργία της συσκευής.

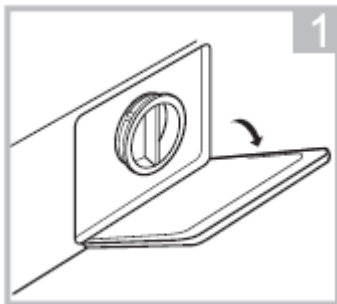
ΣΥΝΤΗΡΗΣΗ

Καθαρισμός φίλτρου αντλίας αποστράγγισης

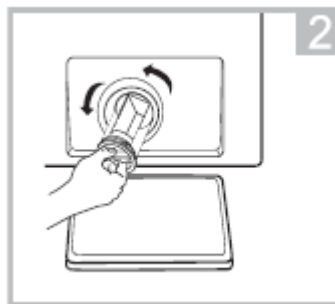


Προειδοποίηση!

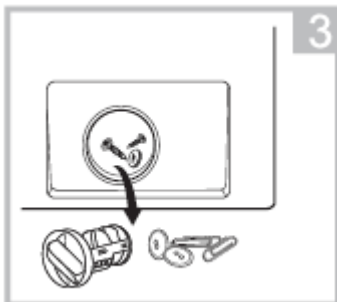
- Βεβαιωθείτε ότι το πλυντήριο έχει ολοκληρώσει τον κύκλο πλύσης και είναι άδεια. Απενεργοποιείστε την και βγάλτε την από την πρίζα πριν να καθαρίσετε το φίλτρο αντλίας αποστράγγισης.
- Προσοχή στο καυτό νερό. Αφήνετε πάντοτε το νερό να κρυώσει. Κίνδυνος να καείτε!
- Καθαρίζετε το φίλτρο κάθε 3 μήνες για να διασφαλίσετε την κανονική λειτουργία της συσκευής.



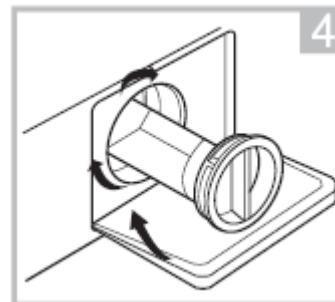
1
Ανοίξτε το κάτω καπάκι κάλυψης.



2
Ανοίξτε το φίλτρο στρέφοντάς το αριστερόστροφα.



3
Αφαιρέστε τα ξένα σώματα.



4
Κλείστε το κάτω καπάκι κάλυψης.

Προσοχή!

Όταν η συσκευή χρησιμοποιείται και ανάλογα με το πρόγραμμα που επιλέγεται ενδέχεται να υπάρχει ζεστό νερό στην αντλία. Το κάλυμμα της αντλίας δεν πρέπει να αφαιρείται ποτέ κατά τη διάρκεια ενός κύκλου πλύσης, πρέπει πάντοτε να περιμένετε μέχρι να ολοκληρώσει η συσκευή τον κύκλο πλύσης και να είναι άδεια. Όταν βάζετε το κάλυμμα, στη θέση του βεβαιωθείτε ότι το έχετε σφίξει αρκετά.

■ Αντιμετώπιση προβλημάτων

Κάθε φορά που υπάρχει πρόβλημα με τη συσκευή, ελέγξτε εάν μπορείτε να το λύσετε σύμφωνα με τους ακόλουθους πίνακες. Εάν επιμένει το πρόβλημα, επικοινωνήστε με το τμήμα σέρβις.

Περιγραφή	Πιθανή αιτία	Λύση
Το πλυντήριο δεν ξεκινά.	Η πόρτα δεν έχει κλείσει καλά. Έχουν παγιδευτεί ρούχα.	Κλείστε καλά την πόρτα και εκκινήστε την ξανά. Ελέγξτε τα ρούχα.
Η πόρτα δεν ανοίγει.	Έχει ενεργοποιηθεί η προστασία ασφάλειας.	Αποσυνδέστε την από το ρεύμα και εκκινήστε την ξανά.
Διαρροή νερού	Οι συνδέσεις δεν είναι αρκετά σφιχτά βιδωμένες.	Ελέγξτε και συνδέστε τη σωλήνα εισόδου νερού. Ελέγξτε και καθαρίστε την σωλήνα εξόδου του νερού.
Παρουσία καταλοίπων απορρυπαντικού στον διανομέα απορρυπαντικού	Το απορρυπαντικό είναι υγρό ή έχει σβολιάσει.	Καθαρίστε και στεγνώστε με ένα πανί τον διανομέα του απορρυπαντικού.
Δεν λειτουργεί η φωτεινή ένδειξη ή η οθόνη.	Ο ηλεκτρονικός πίνακας ή ο ιμάντας έχουν προβλήματα σύνδεσης.	Αποσυνδέστε το από το ρεύμα και ελέγξτε εάν είναι σωστά συνδεδεμένη η κύρια παροχή.
Μη φυσιολογικοί θόρυβοι.	Τα μπουλόνια συγκράτησης δεν έχουν αφαιρεθεί. Το δάπεδο δεν είναι στερεό ή επίπεδο.	Ελέγξτε εάν έχουν αφαιρεθεί τα μπουλόνια σταθεροποίησης. Βεβαιωθείτε ότι το πλυντήριο έχει εγκατασταθεί σε σταθερό και επίπεδο δάπεδο.

Κωδικοί σφάλματος

Περιγραφή	Πιθανή αιτία	Λύση
E30	Η πόρτα δεν έχει κλείσει καλά.	Κλείστε καλά την πόρτα και εκκινήστε την ξανά.
E10	Πρόβλημα στην εκτόξευση νερού κατά τη διάρκεια του κύκλου πλύσης.	Ελέγξτε ότι η πίεση του νερού είναι αρκετά υψηλή. Ισιώστε τη σωλήνα του νερού. Καθαρίστε το φίλτρο βαλβίδα εισόδου.
E21	Υπερβολικά πολύς χρόνος αποστράγγισης νερού.	Ελέγξτε τη σωλήνα αποστράγγισης νερού για τυχόν απόφραξη.
E12	Υπερχείλιση νερού	Επανεκκινήστε τη συσκευή σας.
EXX	Άλλα	Επανεκκινήστε τη συσκευή σας. Εάν επιμένει το πρόβλημα, επικοινωνήστε με το τμήμα εξυπηρέτησης πελατών.

■ Τμήμα Εξυπηρέτησης Πελατών.

Θα υπάρχουν διαθέσιμα ανταλλακτικά για τη συσκευή σας για τουλάχιστον 10 έτη.

Σε περίπτωση ερωτήσεων, επικοινωνήστε με το τμήμα εξυπηρέτησης πελατών στη διεύθυνση:



Προειδοποίηση!

Κίνδυνος ηλεκτροπληξίας

- Ποτέ μην προσπαθήσετε να επισκευάσετε μια συσκευή που είναι ελαττωματική ή θεωρείτε ότι είναι ελαττωματική.
- Ενδέχεται να διακινδυνεύετε τη ζωή σας και τη ζωή των μελλοντικών χρηστών. Μόνο το ειδικά εκπαιδευμένο προσωπικό επιτρέπεται να εκτελεί επισκευές.
- Μη ενδεδειγμένες επισκευές θα ακυρώσουν την εγγύηση ενώ δεν θα αναγνωρίζονται μετέπειτα βλάβες.

Μεταφορά

ΣΗΜΑΝΤΙΚΑ ΒΗΜΑΤΑ ΚΑΤΑ ΤΗ ΜΕΤΑΚΙΝΗΣΗ ΤΗΟΥ ΠΛΥΝΤΗΡΙΟΥ

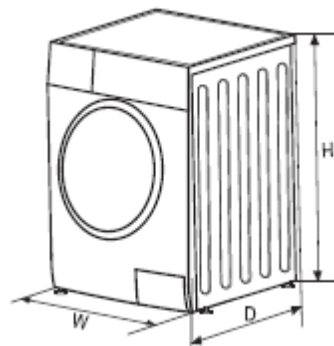
- Βγάλτε το πλυντήριο από την πρίζα και κλείστε τη βάνα εισόδου νερού.
- Ελέγξτε εάν η πόρτα και ο διανομέας απορρυπαντικού είναι καλά κλεισμένα.
- Αφαιρέστε τη σωλήνα εισόδου του νερού και τη σωλήνα εξόδου από την οικιακή εγκατάσταση.
- Αφήστε το νερό να στραγγίσει τελείως από τη συσκευή (βλέπε «Συντήρηση - Καθαρισμός του φίλτρου αντλίας αποστράγγισης»).
- Σημαντική ειδοποίηση: Εγκαταστήστε εκ νέου τα 4 μπουλόνια μεταφοράς στο πίσω μέρος της συσκευής.
- Αυτή η συσκευή έχει μεγάλο βάρος. Η μεταφορά τη συσκευής πρέπει να γίνεται με προσοχή. Δεν πρέπει ποτέ να κρατάτε οποιοδήποτε προεξέχον μέρος της συσκευής όταν την σηκώνετε. Η πόρτα της συσκευής δεν μπορεί να χρησιμοποιηθεί ως χερούλι.

■ Τεχνικές προδιαγραφές

Παροχή ισχύος 220-240V~/50Hz

ΜΕΓ Ρεύμα 10A

Τυπική πίεση νερού 0,05MPa~1 MPa



Μοντέλο	Χωρητικότητα πλύσης	Διαστάσεις (Π*Β*Υmm)	Καθαρό βάρος	Ονομαστική ισχύς
ES WM10F14AN	10,0kg	595*535*850	61kg	2000W
ES WM9F14AN	9,0kg	595*495*850	61kg	1950W
ES WM8F14AN	8,0kg	595*475*850	60kg	1950W
ES WM7F14AN	7,0kg	595*475*850	60kg	1950W

ΣΥΝΤΗΡΗΣΗ

■ Φάκελος προϊόντος

Επωνυμία ή εμπορικό σήμα προμηθευτή^(α)(^γ):

Διεύθυνση προμηθευτή^(α)(^γ):

Μοντέλο^(α): ES WM9F14AN

Γενικές παράμετροι προϊόντος:

Παράμετρος	Τιμή	Παράμετρος	Τιμή	
Ονομαστική χωρητικότητα ^(β) (kg)	9,0	Διαστάσεις σε cm ^(α) (^γ)	Ύψος	85
			Πλάτος	60
			Βάθος	50
Δείκτης ενεργειακής απόδοσης ^(β) (EEI _w)	51,9	Κατηγορία ενεργειακής απόδοσης ^(β)	A ^(δ)	
Δείκτης απόδοσης πλύσης ^(β)	1,031	Αποτελεσματικότητα ξεβγάλματος (g/kg) ^(β)	5,0	
Κατανάλωση ενέργειας σε kWh/πρόγραμμα με βάση το πρόγραμμα ECO 40-60. Η πραγματική κατανάλωση ενέργειας εξαρτάται από τον τρόπο χρήσης της συσκευής.	0,494	Κατανάλωση νερού σε λίτρα/πρόγραμμα με βάση το πρόγραμμα ECO 40-60. Η πραγματική κατανάλωση νερού εξαρτάται από τον τρόπο χρήσης της συσκευής και τη σκληρότητα του νερού.	50	
Μέγιστη θερμοκρασία στο εσωτερικό του επεξεργασμένου υφάσματος ^(β) (C)	Ονομαστική χωρητικότητα	43	Σταθμισμένη εναπομένουσα περιεκτικότητα σε υγρασία ^(β) (%)	53,9
	Μισό φορτίο	33		
	Τέταρτο φορτίο	23		
Ταχύτητα στυψίματος ^(β) (σ.α.λ.)	Ονομαστική χωρητικότητα	1350	Κατηγορία απόδοσης στυψίματος ^(β)	B ^(δ)
	Μισό φορτίο	1350		
	Τέταρτο φορτίο	1350		
Διάρκεια προγράμματος ^(β) (ω:λεπτά)	Ονομαστική χωρητικότητα	3:48	Τύπος	Ελεύθερο
	Μισό φορτίο	2:54		
	Τέταρτο φορτίο	2:54		
Εκπομπές αερόφερτου θορύβου κατά τη φάση στυψίματος ^(α) (dB(A) re 1 pW)	72	Εκπομπές αερόφερτου θορύβου ^(β) (φάση στυψίματος)	A ^(δ)	
Λειτουργία απενεργοποίησης (W) (εάν υπάρχει)	0,50	Λειτουργία αναμονής (W) (εάν υπάρχει)	1,00	
Καθυστέρηση έναρξης (W) (εάν υπάρχει)	4,00	Αναμονή σε δίκτυο (W) (εάν υπάρχει)	Δ/Υ	

Ελάχιστη διάρκεια της εγγύησης που προσφέρει ο προμηθευτής^(α)(^γ):

Αυτό το προϊόν έχει σχεδιαστεί για να απελευθερώνει ιόντα αργύρου κατά τη διάρκεια του προγράμματος πλύσης

ΟΧΙ

Συμπληρωματικές πληροφορίες:

Σύνδεσμος διαδικτύου στον ιστότοπο του προμηθευτή, όπου βρίσκονται οι πληροφορίες για το σημείο 9 του παραρτήματος II του κανονισμού (ΕΕ) 2019/2023 (1):

^(α) αυτό το στοιχείο δεν θεωρείται ότι εμπίπτει στο άρθρο 2, παράγραφος 6, του κανονισμού (ΕΕ) 2017/1369, για το πρόγραμμα ECO 40-60.

^(γ) τυχόν αλλαγές σε αυτό το σημείο δεν θεωρούνται σχετικές στο πλαίσιο της παραγράφου 4 του άρθρου 4 του κανονισμού (ΕΕ) 2017/1369.

^(δ) εάν η βάση δεδομένων προϊόντων δημιουργεί αυτόματα το οριστικό περιεχόμενο αυτού του κελιού, ο προμηθευτής δεν θα εισάγει αυτά τα δεδομένα.

ΣΥΝΤΗΡΗΣΗ

■ Φάκελος προϊόντος

Επωνυμία ή εμπορικό σήμα προμηθευτή^(α)(^γ):

Διεύθυνση προμηθευτή^(α)(^γ):

Μοντέλο^(α): ES WM10F14AN

Γενικές παράμετροι προϊόντος:

Παράμετρος	Τιμή	Παράμετρος	Τιμή	
Ονομαστική χωρητικότητα ^(β) (kg)	10,0	Διαστάσεις σε cm ^(α) (^γ)	Ύψος	85
			Πλάτος	60
			Βάθος	53
Δείκτης ενεργειακής απόδοσης ^(β) (EEI _w)	51,9	Κατηγορία ενεργειακής απόδοσης ^(β)	A ^(δ)	
Δείκτης απόδοσης πλύσης ^(β)	1,031	Αποτελεσματικότητα ξεβγάλματος (g/kg) ^(β)	5,0	
Κατανάλωση ενέργειας σε kWh/πρόγραμμα με βάση το πρόγραμμα ECO 40-60. Η πραγματική κατανάλωση ενέργειας εξαρτάται από τον τρόπο χρήσης της συσκευής.	0,513	Κατανάλωση νερού σε λίτρα/πρόγραμμα με βάση το πρόγραμμα ECO 40-60. Η πραγματική κατανάλωση νερού εξαρτάται από τον τρόπο χρήσης της συσκευής και τη σκληρότητα του νερού.	52	
Μέγιστη θερμοκρασία στο εσωτερικό του επεξεργασμένου υφάσματος ^(β) (C)	Ονομαστική χωρητικότητα	37	Σταθμισμένη εναπομένουσα περιεκτικότητα σε υγρασία ^(β) (%)	53,9
	Μισό φορτίο	35		
	Τέταρτο φορτίο	23		
Ταχύτητα στυψίματος ^(β) (σ.α.λ.)	Ονομαστική χωρητικότητα	1350	Κατηγορία απόδοσης στυψίματος ^(β)	B ^(δ)
	Μισό φορτίο	1350		
	Τέταρτο φορτίο	1350		
Διάρκεια προγράμματος ^(β) (ω:λεπτά)	Ονομαστική χωρητικότητα	3:59	Τύπος	Ελεύθερο
	Μισό φορτίο	3:00		
	Τέταρτο φορτίο	3:00		
Εκπομπές αερόφερτου θορύβου κατά τη φάση στυψίματος ^(α) (dB(A) re 1 pW)	73	Εκπομπές αερόφερτου θορύβου ^(β) (φάση στυψίματος)	B ^(δ)	
Λειτουργία απενεργοποίησης (W) (εάν υπάρχει)	0,50	Λειτουργία αναμονής (W) (εάν υπάρχει)	1,00	
Καθυστέρηση έναρξης (W) (εάν υπάρχει)	4,00	Αναμονή σε δίκτυο (W) (εάν υπάρχει)	Δ/Υ	

Ελάχιστη διάρκεια της εγγύησης που προσφέρει ο προμηθευτής^(α)(^γ):

Αυτό το προϊόν έχει σχεδιαστεί για να απελευθερώνει ιόντα αργύρου κατά τη διάρκεια του προγράμματος πλύσης

ΟΧΙ

Συμπληρωματικές πληροφορίες:

Σύνδεσμος διαδικτύου στον ιστότοπο του προμηθευτή, όπου βρίσκονται οι πληροφορίες για το σημείο 9 του παραρτήματος II του κανονισμού (ΕΕ) 2019/2023 (1):

^(α) αυτό το στοιχείο δεν θεωρείται ότι εμπίπτει στο άρθρο 2, παράγραφος 6, του κανονισμού (ΕΕ) 2017/1369, για το πρόγραμμα ECO 40-60.

^(γ) τυχόν αλλαγές σε αυτό το σημείο δεν θεωρούνται σχετικές στο πλαίσιο της παραγράφου 4 του άρθρου 4 του κανονισμού (ΕΕ) 2017/1369.

^(δ) εάν η βάση δεδομένων προϊόντων δημιουργεί αυτόματα το οριστικό περιεχόμενο αυτού του κελιού, ο προμηθευτής δεν θα εισάγει αυτά τα δεδομένα.

■ Φάκελος προϊόντος

Επωνυμία ή εμπορικό σήμα προμηθευτή^(α)(^γ):

Διεύθυνση προμηθευτή^(α)(^γ):

Μοντέλο^(α): ES WM8F14AN

Γενικές παράμετροι προϊόντος:

Παράμετρος	Τιμή	Παράμετρος	Τιμή	
Ονομαστική χωρητικότητα ^(β) (kg)	8,0	Διαστάσεις σε cm ^(α) (^γ)	Υψος	85
			Πλάτος	60
			Βάθος	48
Δείκτης ενεργειακής απόδοσης ^(β) (EEI _w)	51,9	Κατηγορία ενεργειακής απόδοσης ^(β)	A ^(δ)	
Δείκτης απόδοσης πλύσης ^(β)	1,031	Αποτελεσματικότητα ξεβγάλματος (g/kg) ^(β)	5,0	
Κατανάλωση ενέργειας σε kWh/πρόγραμμα με βάση το πρόγραμμα ECO 40-60. Η πραγματική κατανάλωση ενέργειας εξαρτάται από τον τρόπο χρήσης της συσκευής.	0,472	Κατανάλωση νερού σε λίτρα/πρόγραμμα με βάση το πρόγραμμα ECO 40-60. Η πραγματική κατανάλωση νερού εξαρτάται από τον τρόπο χρήσης της συσκευής και τη σκληρότητα του νερού.	48	
Μέγιστη θερμοκρασία στο εσωτερικό του επεξεργασμένου υφάσματος ^(β) (°C)	Ονομαστική χωρητικότητα	38	Σταθμισμένη εναπομένουσα περιεκτικότητα σε υγρασία ^(β) (%)	53,9
	Μισό φορτίο	29		
	Τέταρτο φορτίο	24		
Ταχύτητα στυψίματος ^(β) (σ.α.λ.)	Ονομαστική χωρητικότητα	1350	Κατηγορία απόδοσης στυψίματος ^(β)	B ^(δ)
	Μισό φορτίο	1350		
	Τέταρτο φορτίο	1350		
Διάρκεια προγράμματος ^(β) (ω:λεπτά)	Ονομαστική χωρητικότητα	3:38	Τύπος	Ελεύθερο
	Μισό φορτίο	2:48		
	Τέταρτο φορτίο	2:48		
Εκπομπές αερόφερτου θορύβου κατά τη φάση στυψίματος ^(α) (dB(A) re 1 pW)	72	Εκπομπές αερόφερτου θορύβου ^(β) (φάση στυψίματος)	A ^(δ)	
Λειτουργία απενεργοποίησης (W) (εάν υπάρχει)	0,50	Λειτουργία αναμονής (W) (εάν υπάρχει)	1,00	
Καθυστέρηση έναρξης (W) (εάν υπάρχει)	4,00	Αναμονή σε δίκτυο (W) (εάν υπάρχει)	Δ/Υ	

Ελάχιστη διάρκεια της εγγύησης που προσφέρει ο προμηθευτής^(α)(^γ):

Αυτό το προϊόν έχει σχεδιαστεί για να απελευθερώνει ιόντα αργύρου κατά τη διάρκεια του προγράμματος πλύσης

ΟΧΙ

Συμπληρωματικές πληροφορίες:

Σύνδεσμος διαδικτύου στον ιστότοπο του προμηθευτή, όπου βρίσκονται οι πληροφορίες για το σημείο 9 του παραρτήματος II του κανονισμού (ΕΕ) 2019/2023 (1):

^(α) αυτό το στοιχείο δεν θεωρείται ότι εμπίπτει στο άρθρο 2, παράγραφος 6, του κανονισμού (ΕΕ) 2017/1369,

^(β) για το πρόγραμμα ECO 40-60.

^(γ) τυχόν αλλαγές σε αυτό το σημείο δεν θεωρούνται σχετικές στο πλαίσιο της παραγράφου 4 του άρθρου 4 του κανονισμού (ΕΕ) 2017/1369.

^(δ) εάν η βάση δεδομένων προϊόντων δημιουργεί αυτόματα το οριστικό περιεχόμενο αυτού του κελιού, ο προμηθευτής δεν θα εισάγει αυτά τα δεδομένα.

■ Φάκελος προϊόντος

Επωνυμία ή εμπορικό σήμα προμηθευτή^(α)(^γ):

Διεύθυνση προμηθευτή^(α)(^γ):

Μοντέλο^(α): ES WM7F14AN

Γενικές παράμετροι προϊόντος:

Παράμετρος	Τιμή	Παράμετρος	Τιμή	
Ονομαστική χωρητικότητα ^(β) (kg)	7,0	Διαστάσεις σε cm ^(α) (^γ)	Ύψος	85
			Πλάτος	60
			Βάθος	48
Δείκτης ενεργειακής απόδοσης (^β) (EElw)	51,5	Κατηγορία ενεργειακής απόδοσης (^β)	A ^(δ)	
Δείκτης απόδοσης πλύσης (^β)	1,031	Αποτελεσματικότητα ξεβγάλματος (g/kg) (^β)	5,0	
Κατανάλωση ενέργειας σε kWh/πρόγραμμα με βάση το πρόγραμμα ECO 40-60. Η πραγματική κατανάλωση ενέργειας εξαρτάται από τον τρόπο χρήσης της συσκευής.	0,444	Κατανάλωση νερού σε λίτρα/πρόγραμμα με βάση το πρόγραμμα ECO 40-60. Η πραγματική κατανάλωση νερού εξαρτάται από τον τρόπο χρήσης της συσκευής και τη σκληρότητα του νερού.	45	
Μέγιστη θερμοκρασία στο εσωτερικό του επεξεργασμένου υφάσματος (^β)(C)	Ονομαστική χωρητικότητα	37	Σταθμισμένη εναπομένουσα περιεκτικότητα σε υγρασία (^β) (%)	53,9
	Μισό φορτίο	33		
	Τέταρτο φορτίο	23		
Ταχύτητα στυψίματος (^β) (σ.α.λ.)	Ονομαστική χωρητικότητα	1350	Κατηγορία απόδοσης στυψίματος (^β)	B ^(δ)
	Μισό φορτίο	1350		
	Τέταρτο φορτίο	1350		
Διάρκεια προγράμματος (^β) (ω:λεπτά)	Ονομαστική χωρητικότητα	3:28	Τύπος	Ελεύθερο
	Μισό φορτίο	2:42		
	Τέταρτο φορτίο	2:42		
Εκπομπές αερόφερτου θορύβου κατά τη φάση στυψίματος ^(α) (dB(A) re 1 pW)	72	Εκπομπές αερόφερτου θορύβου ^(β) (φάση στυψίματος)	A ^(δ)	
Λειτουργία απενεργοποίησης (W) (εάν υπάρχει)	0,50	Λειτουργία αναμονής (W) (εάν υπάρχει)	1,00	
Καθυστερήση έναρξης (W) (εάν υπάρχει)	4,00	Αναμονή σε δίκτυο (W) (εάν υπάρχει)	Δ/Υ	

Ελάχιστη διάρκεια της εγγύησης που προσφέρει ο προμηθευτής ^(α)(^γ):

Αυτό το προϊόν έχει σχεδιαστεί για να απελευθερώνει ιόντα αργύρου κατά τη διάρκεια του προγράμματος πλύσης

ΟΧΙ

Συμπληρωματικές πληροφορίες:

Σύνδεσμος διαδικτύου στον ιστότοπο του προμηθευτή, όπου βρίσκονται οι πληροφορίες για το σημείο 9 του παραρτήματος II του κανονισμού (ΕΕ) 2019/2023 (1):

^(α) αυτό το στοιχείο δεν θεωρείται ότι εμπίπτει στο άρθρο 2, παράγραφος 6, του κανονισμού (ΕΕ) 2017/1369,

^(β) για το πρόγραμμα ECO 40-60.

^(γ) τυχόν αλλαγές σε αυτό το σημείο δεν θεωρούνται σχετικές στο πλαίσιο της παραγράφου 4 του άρθρου 4 του κανονισμού (ΕΕ) 2017/1369.

^(δ) εάν η βάση δεδομένων προϊόντων δημιουργεί αυτόματα το οριστικό περιεχόμενο αυτού του κελιού, ο προμηθευτής δεν θα εισάγει αυτά τα δεδομένα.

- 1) Η πραγματική κατανάλωση ενέργειας θα εξαρτηθεί από τον τρόπο χρήσης της συσκευής.
- 2) Η πραγματική κατανάλωση νερού θα εξαρτηθεί από τον τρόπο χρήσης της συσκευής και τη σκληρότητα του νερού.
- 3) Τα ανταλλακτικά παραδίδονται εντός 15 εργάσιμων ημερών μετά την παραλαβή της παραγγελίας.

Δελτίο πληροφοριών του προϊόντος σχετικά με τον Κανονισμό (ΕΕ) 2019/2014

Το Δελτίο Δεδομένων Προϊόντος για τη συσκευή σας είναι διαθέσιμο διαδικτυακά. Επισκεφθείτε την ηλεκτρονική διεύθυνση: <https://eprel.ec.europa.eu> και εισαγάγετε το αναγνωριστικό του μοντέλου της συσκευής σας για να φορτώσετε το δελτίο πληροφοριών. Το αναγνωριστικό μοντέλου για τη συσκευή σας είναι διαθέσιμο στο τμήμα τεχνικών προδιαγραφών.

ΟΡΟΙ ΕΓΓΥΗΣΗΣ ΟΙΚΙΑΚΩΝ ΠΡΟΙΟΝΤΩΝ (Λευκές Συσκευές & Μικροσυσκευές)

ΓΕΝΙΚΟΙ ΟΡΟΙ ΚΑΙ ΠΡΟΥΠΟΘΕΣΕΙΣ

1. Η εγγύηση καλύπτει κάθε ανωμαλία ή βλάβη που οφείλεται αποκλειστικά στην κατασκευή της συσκευής ή σε ελαττωματικά εξαρτήματα.
2. Κατά τη διάρκεια της εγγύησης η εργασία, τα έξοδα μετακίνησης του τεχνικού και τα ανταλλακτικά παρέχονται δωρεάν, καθώς και η μεταφορά της συσκευής (εξαιρούνται οι μικροσυσκευές) **αποκλειστικά με τα συνεργαζόμενα πρακτορεία**, αν ο τεχνικός κρίνει ότι η επισκευή πρέπει να γίνει στο service της εταιρείας.
3. Η εταιρεία μας έχει το δικαίωμα να καθορίζει τον τρόπο και τόπο επισκευής των βλαβών κατά την κρίση της. Ειδικά το σέρβις των μικροσυσκευών παρέχεται στην έδρα του εκάστοτε συμβεβλημένου καταστήματος σέρβις, η δε μεταφορά τους πραγματοποιείται από τον κάτοχο της συσκευής.
4. Σε περίπτωση αδικαιολόγητης κλήσης, απουσίας, προβλημάτων εγκατάστασης ή ανάγκη επίδειξης λειτουργίας, ο πελάτης επιβαρύνεται με τα έξοδα κίνησης και το κόστος επίσκεψης του τεχνικού.
5. Η εγγύηση παύει να ισχύει σε περίπτωση που στη συσκευή έχει επέλθει για επιδιόρθωση άλλος τεχνικός, εκτός από τον εξουσιοδοτημένο τεχνικό της εταιρείας μας, ή έχει παραποιηθεί ή απομακρυνθεί το rating label και ο σειριακός αριθμός της συσκευής.
6. Ενδεχόμενη επισκευή ή αντικατάσταση μερών μίας συσκευής ή της ίδιας της συσκευής δεν παρατείνει τη διάρκεια της εγγύησης, η οποία συνεχίζει σε κάθε περίπτωση έως τη λήξη της.
7. Σε περίπτωση αντικατάστασης κάποιου εξαρτήματος μίας συσκευής, παρέχεται εγγύηση 6 μηνών για το συγκεκριμένο εξάρτημα ή ανταλλακτικό, αρχής γενομένης από την ημερομηνία αντικατάστασης.
8. Η εγγύηση δεν ισχύει για βλάβες που προκαλούνται άμεσα ή έμμεσα από αμέλεια, παράλειψη, κακή χρήση, κακή εγκατάσταση ή πάσης φύσεως επέμβαση στη συσκευή από μη εξουσιοδοτημένο συνεργείο. Επίσης, δεν ισχύει για βλάβες που οφείλονται σε εξωγενείς παράγοντες που αλλοιώνουν την υφή της συσκευής (όπως Π.χ. χημικά, τοξικά, άλατα κ.τ.λ.), καθώς και για βλάβες προερχόμενες από κακή σύνδεση σε τάση διαφορετική από την αναγραφόμενη στην πινακίδα της συσκευής, σε μη γειωμένο ρευματοδότη (πρίζα) και σε μεταβολές τάσης του δικτύου (πτώση, υπέρταση).
9. Η εγγύηση δεν καλύπτει βλάβες ή απώλειες των συσκευών ή παρελκόμενων τους, που οφείλονται σε μεταφορές, που γίνονται με ευθύνη του πελάτη από τρίτους.
10. Η εγγύηση δεν θίγει τα δικαιώματα του αγοραστή όπως αυτά προβλέπονται βάσει της Ευρωπαϊκής Οδηγίας 1999/44/EC και της Ελληνικής νομοθεσίας.
11. Η εγγύηση πρέπει απαραίτητα να συνοδεύεται από φωτοαντίγραφο του τιμολογίου αγοράς ή του δελτίου λιανικής πώλησης ή του δελτίου αποστολής του προϊόντος.


ΕΙΔΙΚΟΙ ΟΡΟΙ: ΣΥΣΚΕΥΕΣ ESKIMO

4 ΧΡΟΝΙΑ ΕΓΓΥΗΣΗ


1. Η εγγύηση καλής λειτουργίας ισχύει από την ημερομηνία αγοράς της συσκευής και έχει διάρκεια **τέσσερα (4) χρόνια**.
2. Κάθε συσκευή ελέγχεται προσεκτικά κατά την παραγωγή και δεν γίνεται αντικατάστασή της παρά μόνο σε περίπτωση ανεπανόρθωτης βλάβης ή επαναλαμβανόμενης ίδιας βλάβης ή λόγω υψηλού κόστους της επισκευής, σύμφωνα με την γνωμάτευση του εκάστοτε συμβεβλημένου τεχνικού συνεργάτη.
3. Στην εγγύηση δεν περιλαμβάνονται λαμπτήρες φωτισμού, κεραμικές επιφάνειες, αξεσουάρ, καθώς και τα πλαστικά, επισμαλτωμένα και γυάλινα μέρη των συσκευών, εκτός εάν αποδειχθεί πως πρόκειται για κατασκευαστικό ελάττωμα.
4. Οι ζημιές που προκαλούνται κατά τη μεταφορά της συσκευής δεν καλύπτονται από την εγγύηση.
5. Όλα τα προϊόντα Eskimo είναι κατασκευασμένα για συνήθη οικιακή χρήση. Η εγγύηση δεν καλύπτει βλάβες που προκύπτουν σε συσκευές που χρησιμοποιούνται στα πλαίσια επαγγελματικής χρήσης.

Η τεχνική υποστήριξη και το service των Συσκευών Eskimo έχει ανατεθεί στην εταιρεία:

GENERAL SERVICE ΕΠΕ

 Λεάνδρου 22

Κολωνός, Αθήνα 10443

 : 210 8830666, 210 5145030

 : service@general-service.gr (για σέρβις)


 : parts@general-service.gr (για ανταλλακτικά)

 www.general-service.gr

F.G. EUROPE A.E.

 Λ. Βουλιαγμένης 128

166 74 Γλυφάδα, Αθήνα

 : 210 9697 600, 210 9696 500

 : info@fgeurope.gr

 www.fgeurope.gr

Ορισμένες (απλές) επεμβάσεις στο προϊόν μπορούν να πραγματοποιηθούν από τον τελικό χρήστη χωρίς να εγείρεται θέμα ασφάλειας ή μη ασφαλούς χρήσης του προϊόντος, υπό την προϋπόθεση ότι πραγματοποιούνται εντός των ορίων και σύμφωνα με τις ακόλουθες οδηγίες (βλ. Ενότητα " Επεμβάσεις απο τον Τελικό Χρήστη").

Ως εκ τούτου, εκτός και εάν αναφέρεται διαφορετικά στην Ενότητα " Επεμβάσεις απο τον Τελικό Χρήστη" παρακάτω, οι επισκευές απευθύνονται και πρέπει αποκλειστικά να πραγματοποιούνται απο εγκεκριμένους επαγγελματίες επισκευαστές προκειμένου να αποφευχθούν ζητήματα ασφάλειας. Ένας εγκεκριμένος επαγγελματίας επισκευαστής είναι επαγγελματίας επισκευαστής στον οποίο έχει χορηγηθεί πρόσβαση στις οδηγίες και στον κατάλογο ανταλλακτικών αυτού του προϊόντος από τον κατασκευαστή σύμφωνα με τις μεθόδους που περιγράφονται σε νομοθετικές πράξεις σύμφωνα με την οδηγία 2009/125/ΕΕ.

Ωστόσο, μόνο εξουσιοδοτημένοι απο τον κατασκευαστή/εισαγωγέα/αντιπρόσωπο επαγγελματίες επισκευαστές (τα στοιχεία τους μπορείτε να πληροφορηθείτε μέσω του αριθμού τηλεφώνου που σας δίνεται στο εγχειρίδιο χρήσης ή τους όρους εγγύησης ή μέσω του εξουσιοδοτημένου αντιπροσώπου/εισαγωγέα/κατάστημα λιανικής) μπορούν να παρέχουν υπηρεσίες στο πλαίσιο της παρεχόμενης εγγύησης καλής λειτουργίας του προϊόντος.

Ως εκ τούτου, σας ενημερώνουμε ότι οποιαδήποτε επέμβαση στο προϊόν από τρίτους επαγγελματίες επισκευαστές οι οποίοι όμως δεν έχουν συμβληθεί και δεν συνεργάζονται με την FG Europe AE ακυρώνει την Εγγύηση.

Επεμβάσεις απο τον Τελικό Χρήστη

Επεμβάσεις που μπορούν δυνητικά να πραγματοποιηθούν από τον τελικό χρήστη είναι (αναφέρονται περιοριστικά): Αλλαγή πόρτας, αλλαγή πλαστικών περιφερειακών όπως πχ η θήκη απορρυπαντικού , αλλαγή λάστιχων και αλλαγή λάστιχου πόρτας . Εφόσον οι επεμβάσεις αυτές γίνουν σύμφωνα με τις οδηγίες που αναφέρονται στο εγχειρίδιο χρήσης του προϊόντος, δεν θίγεται η παροχή εγγύησης καλής λειτουργίας του προϊόντος .

Επιπλέον, για να διασφαλιστεί η ασφάλεια του χρήστη και να να αποφευχθεί ο κίνδυνος σοβαρού τραυματισμού, οι προαναφερθείσες επεμβάσεις πρέπει να γίνονται σύμφωνα με τις οδηγίες χρήσης του προϊόντος που συνοδεύει το προϊόν ή μπορείτε να βρείτε στον ιστότοπο www.fgeurope.gr . Για την ασφάλειά σας, αποσυνδέστε το προϊόν απο το ρεύμα πριν επιχειρήσετε οποιαδήποτε επέμβαση.

Προσπάθειες επέμβασης ή επιδιόρθωσης από τελικούς χρήστες που δεν περιλαμβάνονται στην ανωτέρω περιοριστικά αναφερόμενες ή/και δεν ακολουθούν τις οδηγίες στα εγχειρίδια χρήσης των προϊόντων, μπορεί να εγείρουν ζητήματα ασφάλειας που δεν οφείλονται στον κατασκευαστή, και ακυρώνουν την εγγύηση του προϊόντος. Ως εκ τούτου, συνιστάται οι τελικοί χρήστες να απέχουν από την προσπάθεια εκτέλεσης επισκευών που δεν εμπίπτουν στις ανωτέρω αναφερόμενες και να επικοινωνούν σε τέτοιες περιπτώσεις με τον εξουσιοδοτημένο επαγγελματία επισκευαστή ή με έναν επαγγελματία επισκευαστή. Σε αντίθεση περίπτωση, οι επεμβάσεις αυτές μπορούν να προκαλέσουν όχι μόνο προβλήματα ασφάλειας και βλάβη στο προϊόν, αλλά και στη συνέχεια μπορεί να προκληθεί πυρκαγιά, πλημμύρα, ηλεκτροπληξία και σοβαρός προσωπικός τραυματισμός.

Ο κατασκευαστής/πωλητής δεν μπορεί να θεωρηθεί υπεύθυνος στην περίπτωση κατά την οποία οι τελικοί χρήστες δεν συμμορφώνονται με τα παραπάνω.

Η FG Europe AE εγγυάται την επάρκεια γνήσιων ανταλλακτικών για τα πλυντήρια/ πλυντήρια-στεγνωτήρια Eskimo που αγοράσατε για ενα ελάχιστο διάστημα δέκα (10) ετών. Η διάρκεια εγγύησης καλής λειτουργίας είναι 48 μήνες απο την ημερομηνία αγοράς, ως αυτή αποδεικνύεται απο τα σχετικά παραστατικά αγοράς.

ESKIMO WASHING MACHINES/WASHER-DRYERS DISCLAIMER / WARNING

Some (simple) failures can be adequately handled by the end-user without any safety issue or unsafe use arising, provided that they are carried out within the limits and in accordance with the following instructions (see the "Self-Repair" section).

Therefore, unless otherwise authorized in the "Self-Repair" section below, repairs shall be addressed to registered professional repairers in order to avoid safety issues. A registered professional repairer is a professional repairer that has been granted access to the instructions and spare parts list of this product by the manufacturer according to the methods described in legislative acts pursuant to Directive 2009/125/EC.

However, only the service agent (i.e. authorized professional repairers) that you can reach through the phone number given in the user manual/warranty card or through your authorized dealer may provide service under the guarantee terms. Therefore, please be advised that repairs by professional repairers (who are not authorized by FG Europe SA) shall void the guarantee.

Self-Repair

Self-repair can be done by the end-user regarding the following spare parts: door, door hinge and seals, other seals, door locking assembly and plastic peripherals such as detergent dispensers. Moreover, to ensure product safety and to prevent risk of serious injury, the mentioned self-repair shall be done following the instructions in the user manual for self-repair. For your safety, unplug the product before attempting any self-repair.

Repair and repair attempts by end-users for parts not included above and/or not following the instructions in the user manuals for self-repair, might give rise to safety issues not attributable to FG Europe, and will void the warranty of the product. Therefore, it is highly recommended that end users refrain from the attempt to carry out repairs falling outside the mentioned list of spare parts, contacting in such cases authorized professional repairers or registered professional repairers. On the contrary, such attempts by end-users may cause safety issues and damage the product and subsequently cause fire, flood, electrocution, and serious personal injury to occur.

The manufacturer/seller cannot be held liable in any case where end-users do not comply with the above.

The next listed spare parts availability of the Eskimo washing machine/dryer that you purchased is 10 years. During this period, original spare parts will be available to operate the refrigerator properly. The duration of guarantee of the refrigerator that you purchased is 48 months, counting from the date of purchase.



Η τεχνική υποστήριξη και το service των Συσκευών Eskimo έχει ανατεθεί στην εταιρεία:

GENERAL SERVICE ΕΠΕ

Λεάνδρου 22 Κολωνός,
Αθήνα 10443

Τηλ: 210 8830666, 210 5145030

Σέρβις: service@general-service.gr

Ανταλλακτικά: parts@general-service.gr

www.general-service.gr

F.G. EUROPE A.E.

Λ. Βουλιαγμένης 128
166 74 Γλυφάδα, Αθήνα
Τηλ: 210 9697 600, 210 9696
500

info@fgeurope.gr

www.fgeurope.gr

